

מינהל התכנון
הרשות להנדסה - מחוז צפון
24-07-2017
נ. ש. ב. ל.

מועצה אזורית גולן

גן השירה

נספח מים וביוב עבור תוכנית ג'/21545

מינהל התכנון - מחוז צפון חוק התכנון והבנייה ועמ"מ - 1965 אישור תכנית מס' <u>21545/2</u>
הועדה המחוזית לתכנון ולבניה החליטה ביום <u>20.3.17</u> לאשר את התכנית <input checked="" type="checkbox"/> התכנית לא נקבעה מעטף אישור שר <input type="checkbox"/> התכנית נקבעה מעטף אישור שר
מנהל מינהל התכנון יו"ר הועדה המחוזית

הודעה על אישור תכנית מס' <u>21545/2</u> פורסמה בילקוט הפרסומים מס' <u>7817</u> מיום <u>15-08-2017</u>

מאי 2016

י. שיפריס, מהנדסים יועצים בע"מ
 כיאט 6 ת.ד 730 חיפה 31000
 טל: 04-8650396 פקס: 04-8650390
 e-mail:office@shifris.co.il

מועצה אזורית גולן גן השירה - נספח מים וביוב

1. כללי:

מועצה אזורית גולן מגבשת כעת תכנית להקמת מתחם "גן השירה", בסמוך לצומת קצביה, מדרום למעיינות עדן פארק סלוקיה.

המתחם נמצא ברום טופוגרפי הנע בין +436 לבין +382 מטרים מעל פני הים. כיום, קיימת במתחם המיועד לגן השירה, אנדרטת עוצבת סער לזכר חללי חטיבה 7.

גן השירה הינו אתר תיירות חדש, המציג ומפתח שירה ואמנויות מילה אחרות בעברית, בערבית ובאנגלית ובאופן מצומצם בשפות אחרות. גן השירה ימשוך מטיילים, תלמידים, משוררים וכל מי ששירים נוגעים ללבם וישמש מרכז חינוכי, לימודי, פעיל ועכשווי. המקום יחשוף את המבקרים לשירה ישראלית, לתפילות, שירי ארץ ישראל, שירה עכשווית, שירי אהבה, שירי זיכרון, שירי טבע וכנרת ומזמורים.

על פי התכנית של משרד אדריכלות טוך, יוקמו ברחבי הפארק שבילי הליכה והמטיילים ישוטטו במסלול אשר יפגיש אותם עם שירים ומשוררים. באתר עצמו יוקמו אוהלי התכנסות לטובת סדנאות שירה ומשוררים ומייצגים אמנותיים. האמפי הישן ישוקם לטובת מופעי מוזיקה, אמת המים העתיקה תשוקם גם היא ותהווה אטרקציה בפני עצמה. לצד הפארק (בחלקו הדרומי), יוקם מתחם קמפינג.

החזון הרעיוני של גן השירה כולל כיתות אמן למשוררים ולסופרים, מופעי ספרות עם משוררים ומוזיקאים, הרצאות על נושאים אקטואליים בספרות ותערוכות. הפרוגרמה כוללת גם הצעה לבית קפה ספרותי, הכולל מנות מסיפורים, תפריטים דוברי שיר בעיצוב ובטקסט, קירות המשלימים את חוויית הגן ומערכת סאונד ובמה להופעות.

מצ"ב תוכניות:

- מועצה אזורית גולן, גן השירה, מערכת אספקת המים וסילוק השפכים המוצעת, תוכנית מס': 441/05-1115-01, קנ"מ 1:1,000.
- מועצה אזורית גולן, גן השירה, מערכת סילוק השפכים המוצעת אל מכון אגור ושטוף קצביה, תוכנית מס': 441/05-1115-02, קנ"מ 1:1,250.
- מועצה אזורית גולן, גן השירה, מערכת סילוק השפכים האזורית, תוכנית מס': 441/05-0316-03, קנ"מ 1:25,000.

2. אוכלוסיה ופיתוח:

א. היקף המבקרים העתידי:

בהתאם לנתוני התכן, ביום שיא מתוכננים להגיע לגן השירה כ 1,000 מבקרים (לפי אדריכל נוף- טוך).
כמו כן, יכלול המתחם בחלקו הדרומי, מתחם קמפינג.

3. מערכת אספקת המים:

א. מערכת אספקת המים הקיימת:

כיום, לא קיימת מערכת לאספקת מים למתחם.

ב. צריכת המים המתוכננת למתחם

1. צריכת המים למתחם נגזרת מנתון שנמסר לנו, המצביע על מקסימום של כ 1,000 מבקרים באתר

ביום כלהלן:

בהנחה כי צריכת המים לנפש תהיה חצי מכמות צריכת מים שנתית מקובלת

(100[מ"ק/נפש*שנה]), נקבל את הנתונים הבאים:

צריכה שנתית:

[מ"ק/נפש לשנה] 50 * [נפשות] 1,000 = [מ"ק/שנה] 50,000

צריכת יום שיא:

צריכת יום שיא (4% מצריכה שנתית) = [מ"ק/יום] 200

צריכת שעת שיא:

(10% מצריכת יום שיא) = [מ"ק/שעה] 20

הספיקה המרבית הדרושה בשעת שיא : 20 מק"ש.

הערות:

ניתן לחשב את צריכת המים בהתאם למקדם עבור צריכת מים לקריית חינוך, בהתאם לכך,

צריכת המים הסגולית עומדת על 50 [מ"ק/נפש/לשנה], מקדם צריכת יום שיא עומד על 0.4%

מהצריכה השנתית, מכאן, צריכת שעת שיא תעמוד על 20 מק"ש.

במקרה זה, ספיקת שעת השיא הדרושה נקבעת בהתאם לדרישות כיבוי האש – כפי שמופיע

בסעיף הבא.

2. כיוון שהמתחם כולל בתוכו חורשת עצי אקליפטוס, צריכת המים לכיבוי אש, מחושבת בהתאם

להנחיות המנהל למשק המים תחת הגדרת "צמודי קרקע בסמוך ליער".

בהתאם לכך, ספיקת המים הדרושה תעמוד על 120 מק"ש.

ג. חיבור צרכן מקורות מתוכנן:

קיים קו מקורות בסמוך לצידו המערבי של המתחם – "קו מחבר קידוח אלוני הבשן – קדמת צבי", בקוטר 12", הניזון מבריכת אלוני הבשן, נפח 1,000 מ"ק, רום טופוגרפי של כ +870 מ'. בהתאם לספיקת שעת השיא המתוכננת, יהיה צורך להזמין חיבור מחברת מקורות 6" (או חיבור אחר בהתאם להנחית מקורות) תחום הלחצים במתחם יעמוד על 4.9 - 4.4 אט', מכאן שכל המתחם יכלול באזור לחץ אחד.

ד. מז"ח:

במתחם מתוכננת להבנות מערכת סחרור מים לאמת מים קיימת, דרך בריכת אגירה. אספקת המים אל קווי הזנת מערכת סחרור המים תתבצע אחרי מז"ח – המופיע בתוכניות. מערכת הסחרור תתוכנן בכפוף להנחיות משרד הבריאות. יש לתת דגש על תכנון המערכת בכפוף להנחיות המשרד הנוגעות למניעת התרבות חיידקי ליגיונלה.

ה. צנרת אספקת המים העתידית:

קווי אספקת המים הראשים יהיו מפלדה, בקוטר 6" עובי דופן, 5/32", מסוג APC-3 (או פ.א בקוטר 160 מ"מ, בדרג 10 אט'), קווי מים משניים יהיו מפלדה, בקוטר 4"-3", עובי דופן, 5/32", מסוג APC-3, (או פ.א בקוטר 90-110 מ"מ, בדרג 10 אט'). קווי אספקת המים יונחו במדרכות בתוואי רצועות הכבישים ובשטחים ציבוריים, תוך מתן חיבור לכל נק' בה יש צורך בחיבור מים, כולל הסתעפות, מגוף ומד מים. יותקנו ברזי שריפה כפולים לכיבוי אש בהתאם להנחיות המינהל למשק המים ברשויות המקומיות.

הערה :

קווי המים והביוב יונחו בהתאם להנחיות להגנת קווי מים לשתייה וקווי מים שאינם לשתייה מאוקטובר 2012, של משרד הבריאות.

4. מערכת הביוב:

א. מערכת סילוק השפכים הקיימת:

כיום, המתחם אינו כולל מערכת לסילוק שפכים.

ב. מערכת סילוק השפכים העתידית:

בהתאם לתכנון התב"ע, רום הקרקע של גן השירה ישתרע בין הגבהים +436 ל +382 מ', מצפון לדרום בהתאמה.

ניתן יהיה להוליך את השפכים בגרביטציה מחלקו העליון הצפוני של המתחם לכונן כללי דרום אל הנקודה הגמוכה ביותר הדרושה בה תוקם תחנת שאיבה לביוב חדשה.

מתחנת השאיבה, יסנקו השפכים לכונן כללי צפון מערב אל שוחת ביוב גרביטציונית המובילה שפכים אל מתקן אגור ושטוף קיים – "מכון קצביה".

רום הקרקע של שוחת כניסת השפכים אל מכון קצביה הינו כ +409 מ'.

מתקן האגור ושטוף מוליך השפכים אל מערכת סילוק השפכים הגרביטציונית של קצרין.

שפכי קצרין מועברים אל מט"ש צור החדש.

ג. כמויות השפכים עתידיות:

להלן הבסיס לחישוב שפיעת השפכים במתחם:

- שפיעת השפכים הסגולית עבור מבקר עומדת על 120 ל" נפש ליום.
- בהתאם לנתוני התכן, הכמות היומית המרבית של מבקרים באתר תעמוד על כ 1,000 נפשות

צריכה יומית:

$$120 \text{ [ל"/נפש ליום]} * 120 \text{ [נפשות]} = 1,000 \text{ [ל"/יום]} = 120,000 \text{ [מ"ק/יום]} = 120$$

צריכה שעתית ממוצעת:

$$120 \text{ [מ"ק/יום]} / 24 \text{ [שעות]} = 5 \text{ [מ"ק/שעה]}$$

צריכת שעת שיא (עבור מקדם K=4):

$$5 \text{ [מ"ק/שעה]} * 4 = 20 \text{ [מ"ק/שעה]}$$

ספיקת השפכים הדרושה במכון השאיבה: 20 מק"ש.

הערה:

אם נניח כי כל המים הנצרכים מהרשת יועברו אל מערכת הולכת השפכים, נקבל כי בשעת שיא (כמופיע בסעיף 3, ב, 1) יולכו המים אל מערכת הולכת השפכים בספיקה של 20 מק"ש.

ד. מכון השאיבה המתוכנן:

כאמור, יבנה מכון שאיבה המתוכנן לספיקה מינ' של 20 מק"ש. במכון יותקנו שתי משאבות, אחת פעילה והשנייה רזרבית.

ספיקה ועומד שאיבה דרושים-

ספיקת המשאבות תעמוד על עומד השאיבה יעמוד על כ-45 מ'.

נפח איגום-

בהתאם למופיע במסמך זה, שפיעת השפכים השעתית הממוצעת עומדת על 5 מק"ש, לצורך איגום של 6 שעות, יהיה צורך לבנות איגום חירום בנפח של 30 מ"ק.

נפח הפעלה-

נפח הפעלה דרוש מינימאלי יעמוד על כ-1 מ"ק.

טיפול מקדים-

יהיה צורך להתקין מערכת הפרדת מוצקים שתתאים לקבלת השפכים בהתאם לתב"ע זז.

❖ נפח הבור הרטוב, אפיון וממדי מעי הטיפול המקדים יקבעו לאחר התכנון המפורט.

ה. צנרת סילוק השפכים העתידית:

קווי הביוב הגרביטציוניים-

קווי הביוב הגרביטציוניים החדשים יהיו עשויים מ PE+100 דרג 10 מינימום, קווי הביוב הראשיים יהיו בקוטר 200 מ"מ בשיפוע מינימאלי של 6 פרומיל. המבנים יחוברו ע"י צנרת בקוטר 160 מ"מ. הצנרת תסופק במוטות, השוחות תהינה מונוליטיות ומחברים אטימים.

קו הסניקה ממכון השאיבה –

קו הסניקה יהיה מ PE+100, בדרג 10, בקוטר של 110 מ"מ.

קווי הביוב יונחו במקביל לכבישים ודרכים מתוכננים.

הערה :

קווי המים והביוב יונחו בהתאם להנחיות להנחת קווי מים לשתייה וקווי מים שאינם לשתייה מאוקטובר 2012, של משרד הבריאות ובהתאם לפרט T-11-0511-38-04 המצורף.

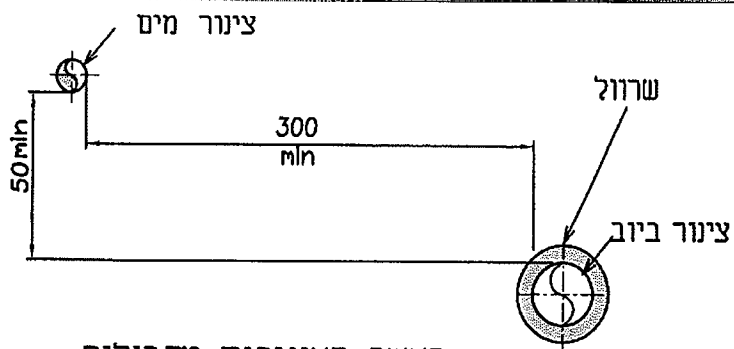
בכבוד רב,

אורי שיפריס

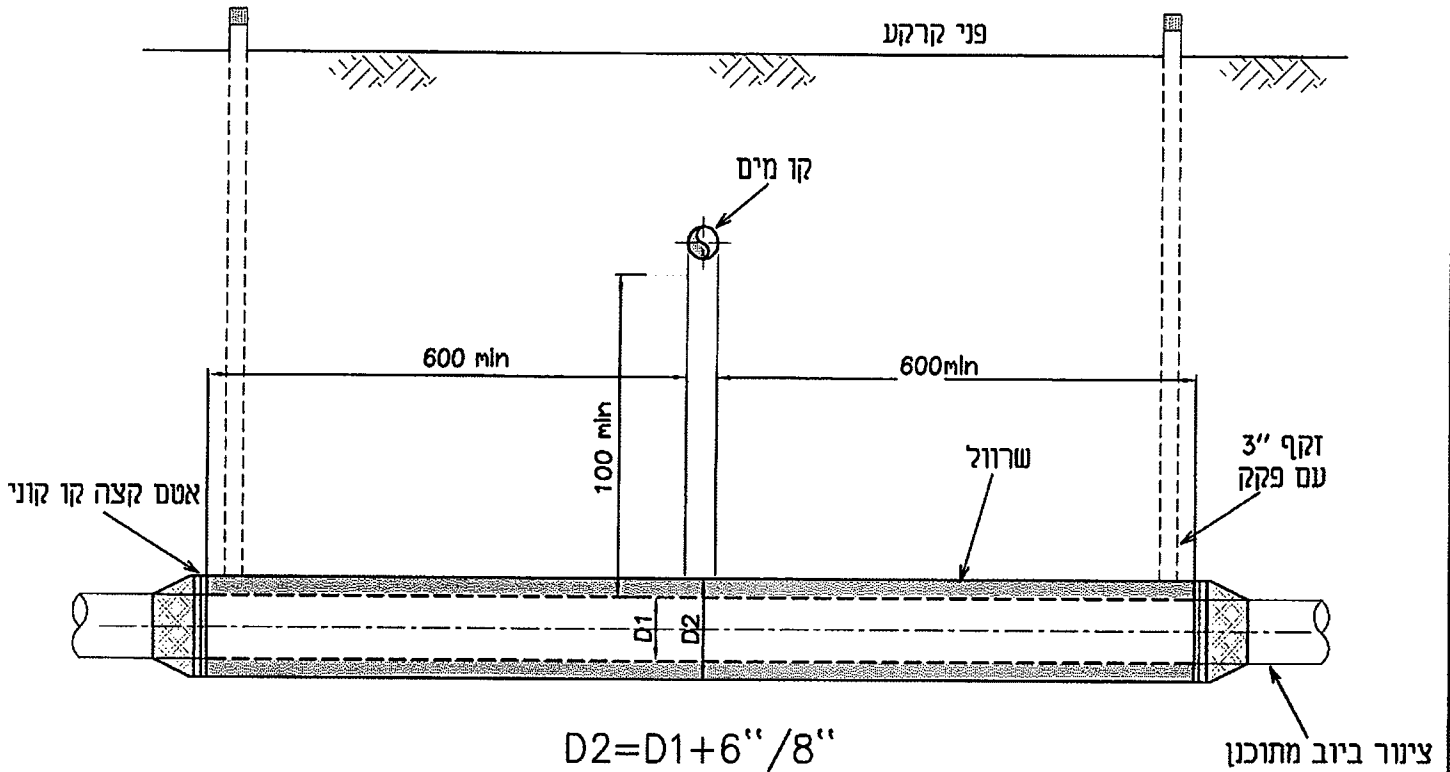
י. שיפריס מהנדסים יועצים



תכנון והקמת הישראל



כאשר הצינורות מקבילים



כאשר הצינורות מצטלבים

הערות :

1. שרוול המגן יהיה מפלדה עם ציפוי פנים ממלט אלומינה או מפוליאתילן PE+100

כל המידות בסי"מ.

	תכנית חדשה	26.05.16	0
חתימה	תיאור העדכון	תאריך	עדכון
<p>י. שיפריס מהנדסים יועצים - דרך העצמאות 5, חיפה ת.ד. 31000 730 טל : 04 - 8650396 פקס : 04 - 8650390</p>			
סטנדרט		תכנון :	
		שרטוט:	א. לובוב
נושא התכנית : יחסי גומלין בין צנור ביוב בלחץ עם צינור מים.		בדק :	
		אישר :	י. שיפריס
		תאריך:	26.05.16
		קני"מ :	ללא
11-0511-38-ד	תכנית מס :	מתוך: 1	גיליון: 1

