

**חתיכים אופייניים**

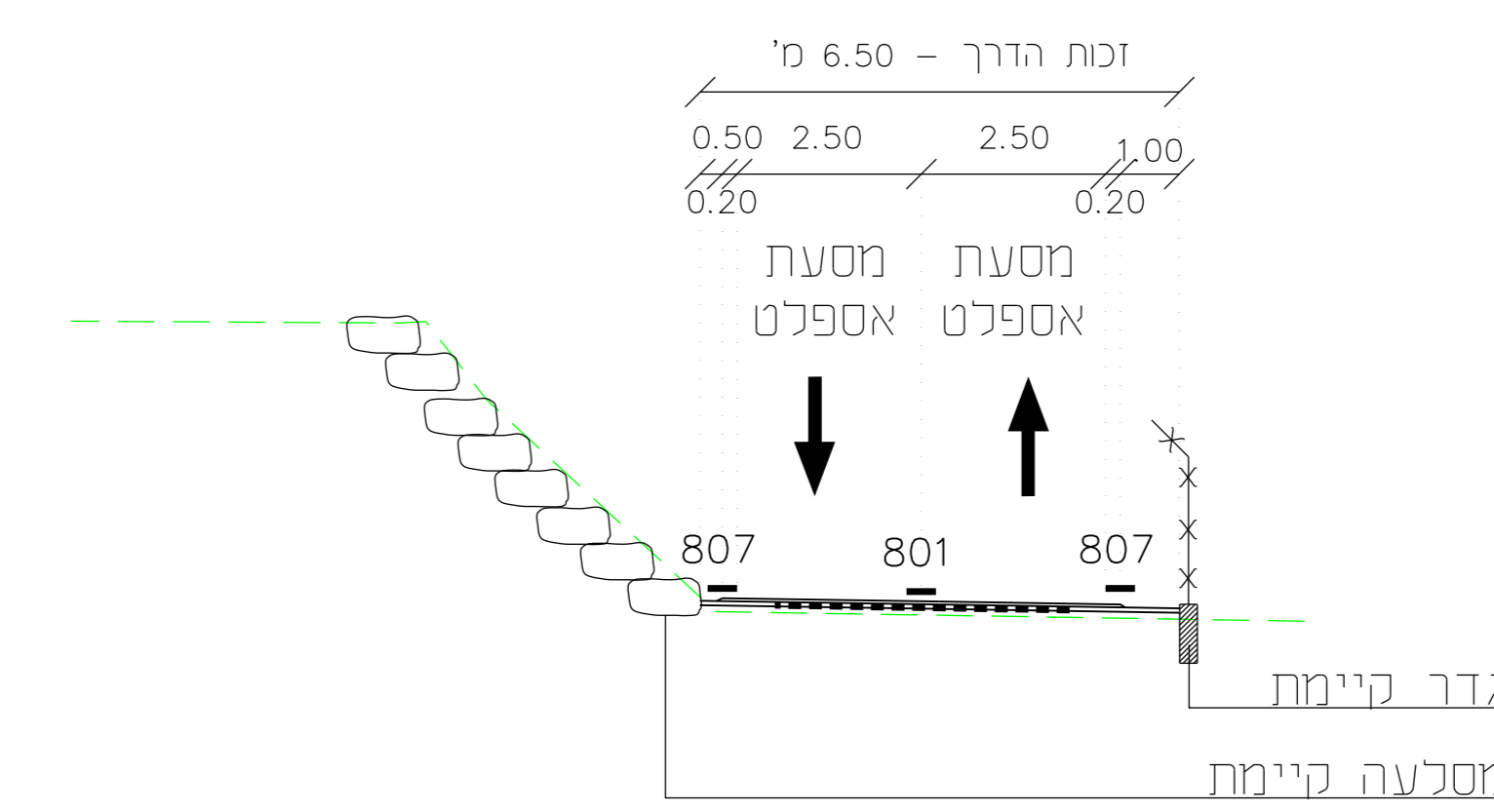
מס' 0263913-209

**הר מירון - מתחם קבר רשב"י**  
**תכנית מתאר מפורטת**

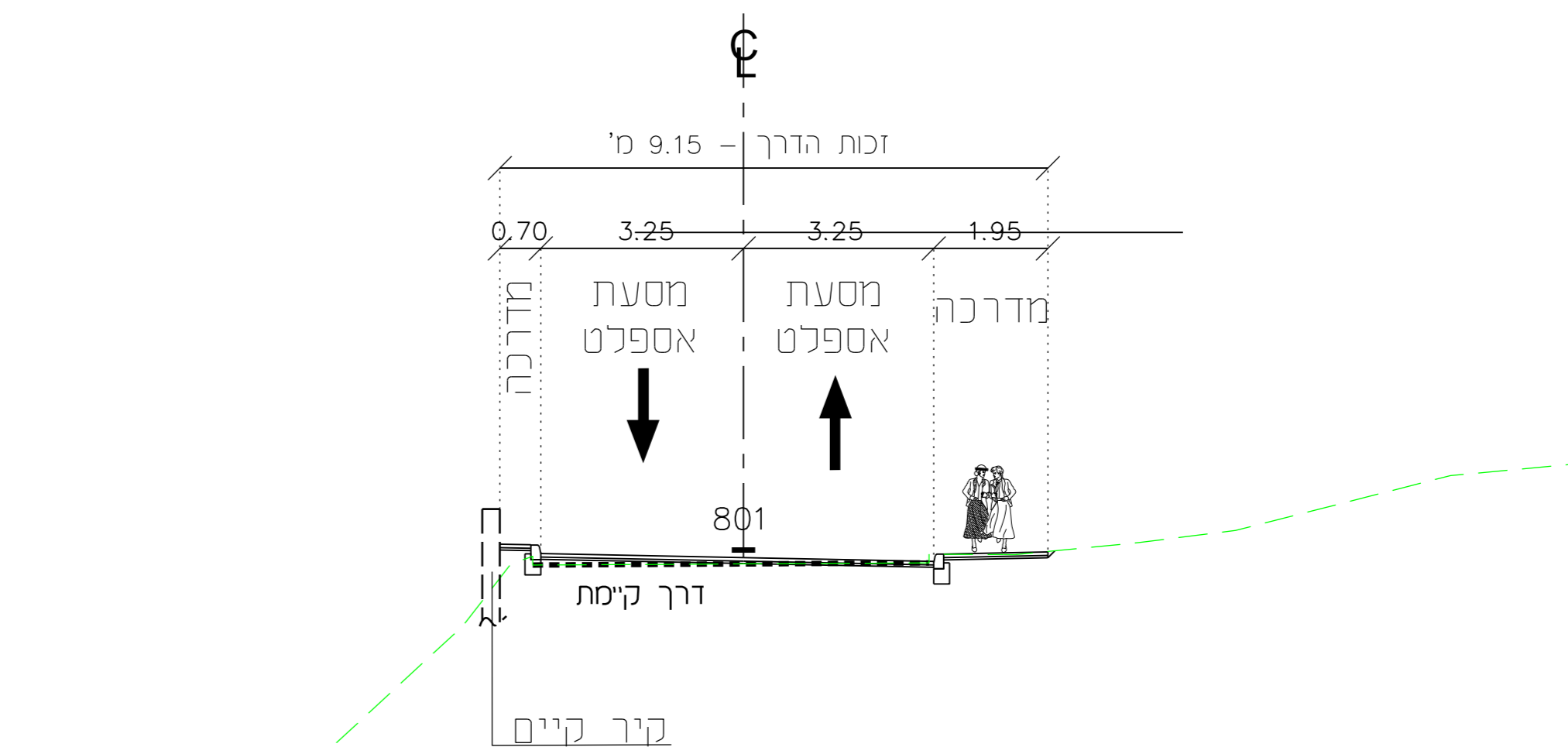
נספח לתכנית גליון 1 מתוך 1

מנחה	תחולה
תוכנית	תיאור
22/03/2015	תאריך עריכת הנספח
קנ"מ 1:100	רשימת התרשימים
-	שם תרשים
-	שם תרשים
-	שם תרשים
-	שם תרשים

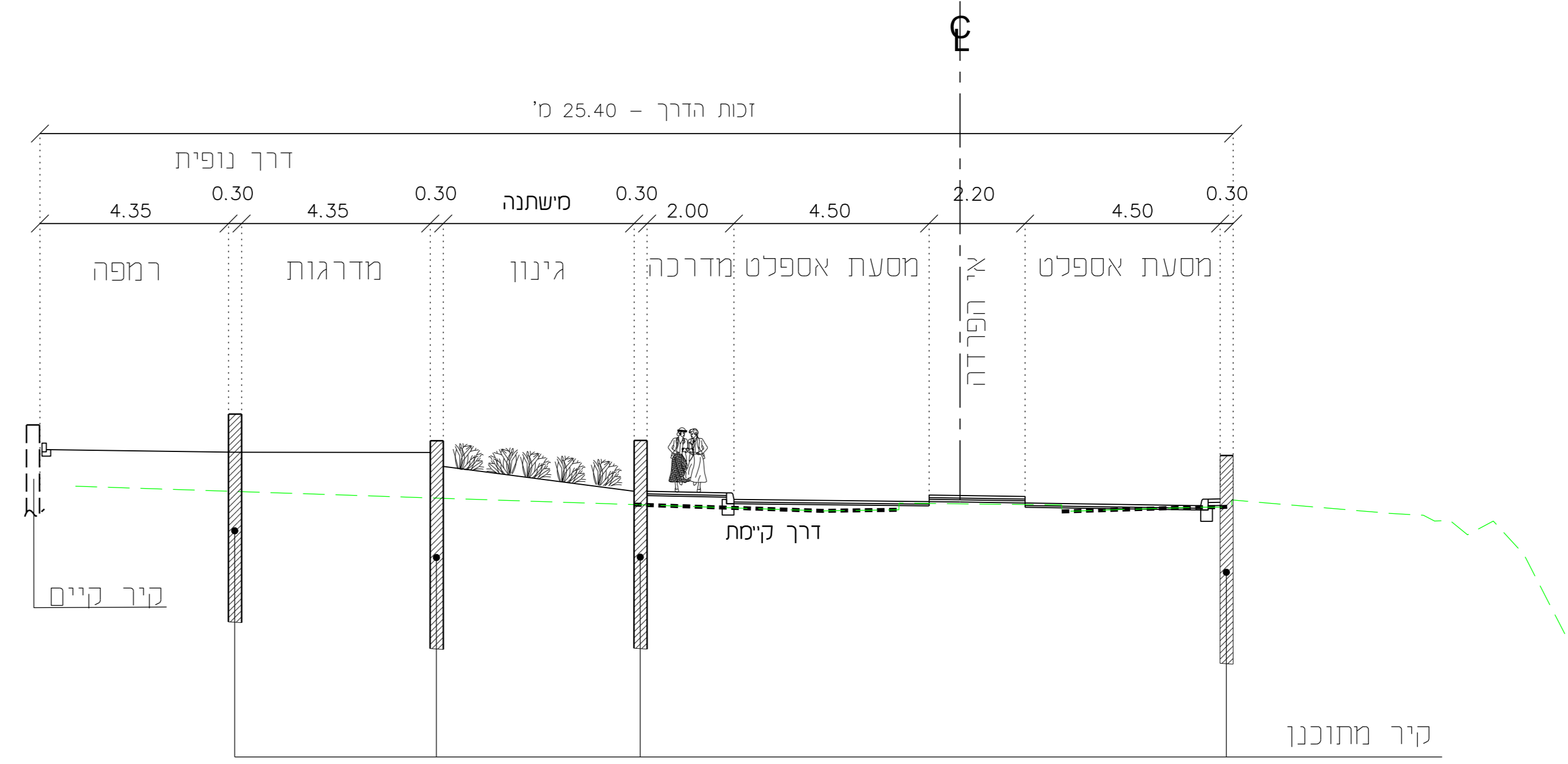
שמות וזחתימות:  
 עורך: **רונה ינו**  
 הנספח: **ינו יעוז תכנון ומחקר בע"מ**



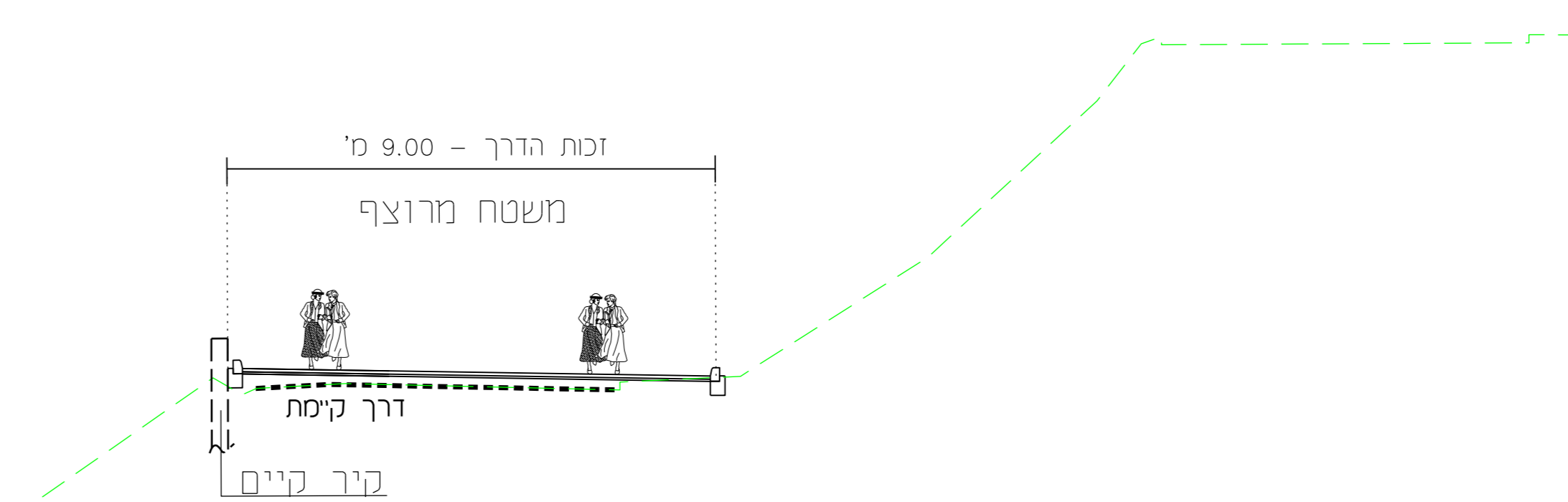
דרך בית קברות - (כביש 4)  
חתך 3



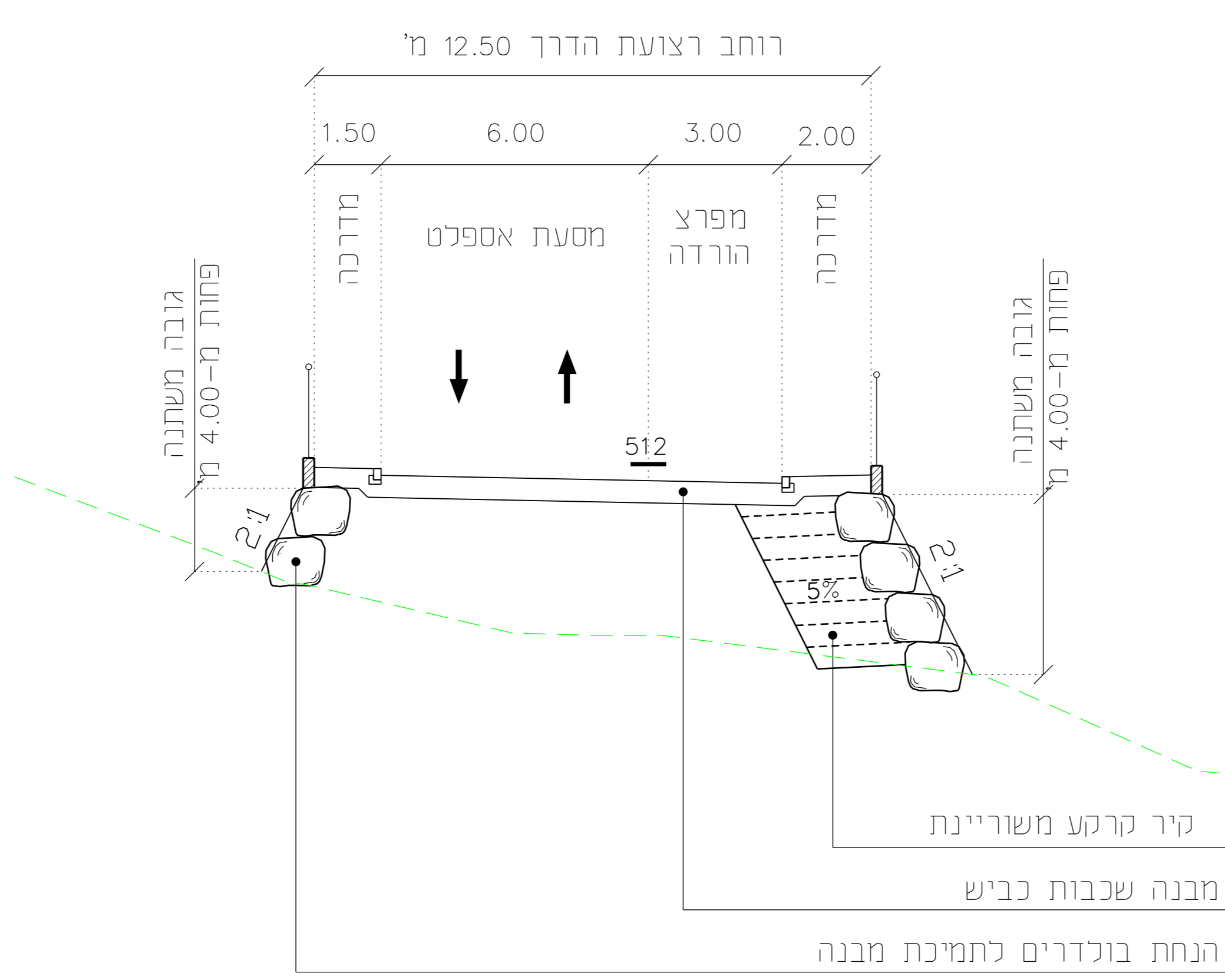
כביש עלייה קיים (כביש 3)  
חתך 10



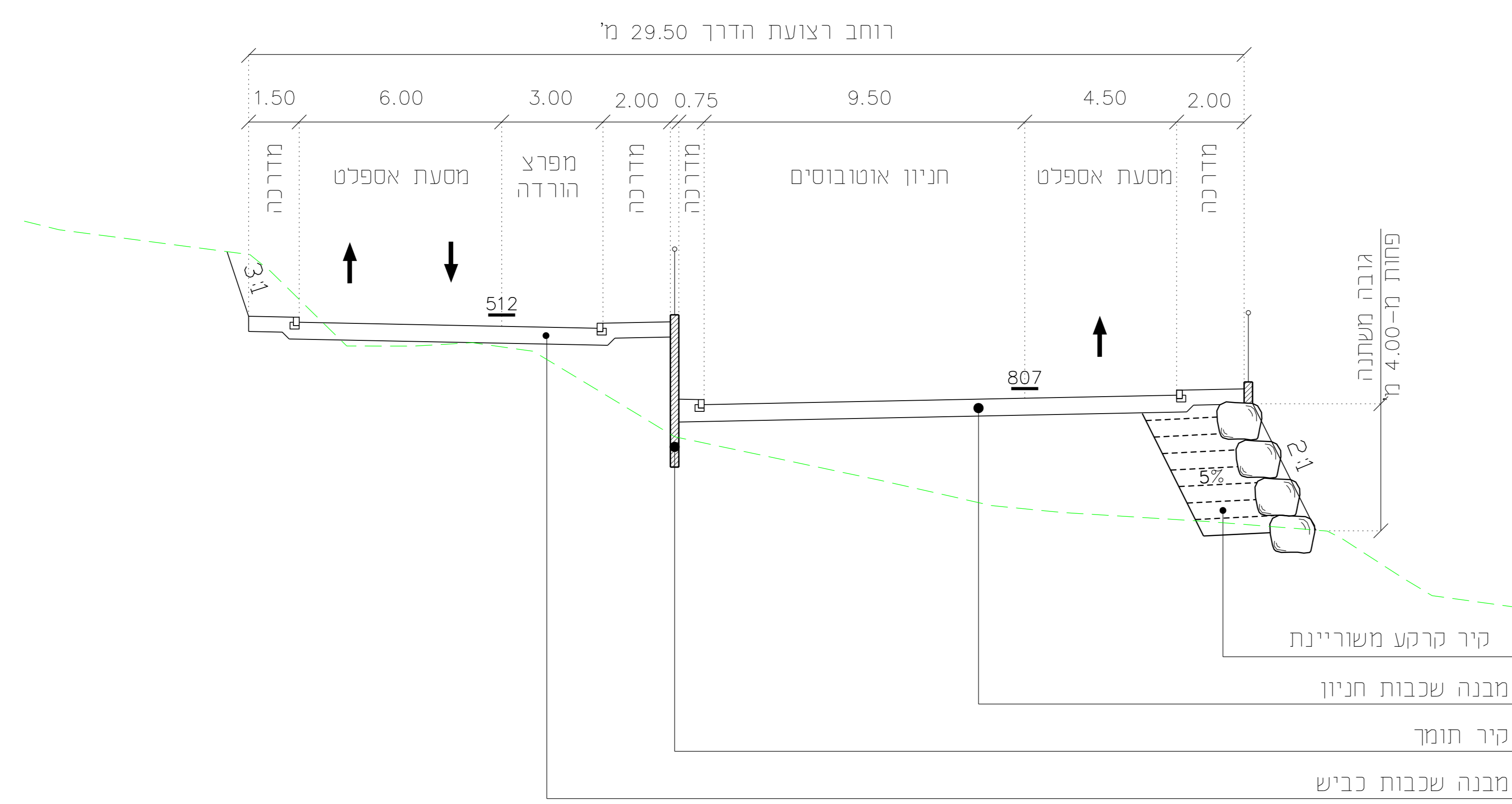
כביש עלייה קיים (כביש 3)  
חתך 4



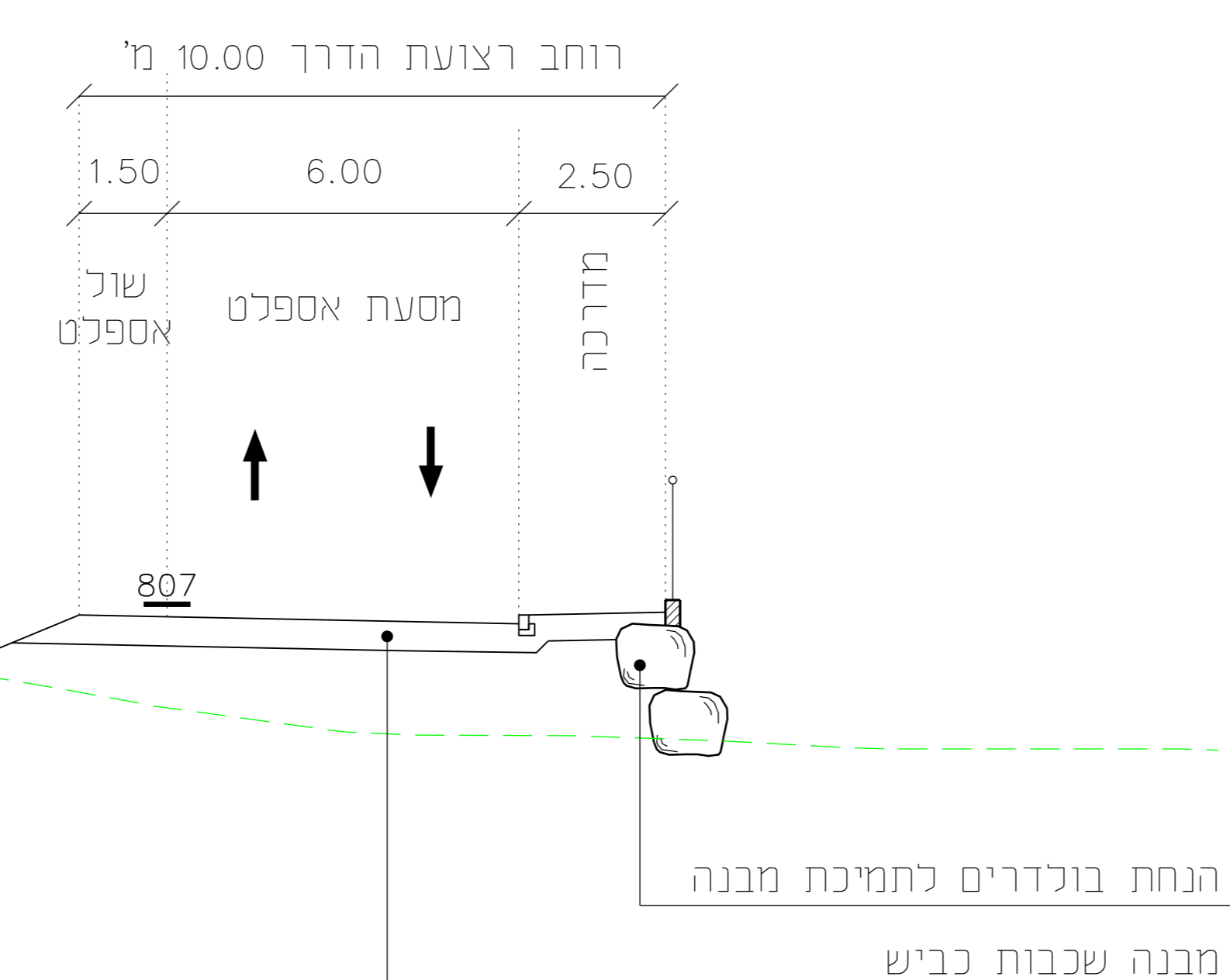
דרך נופית - דרך 5 - דרך עלייה לכביש רשב"י



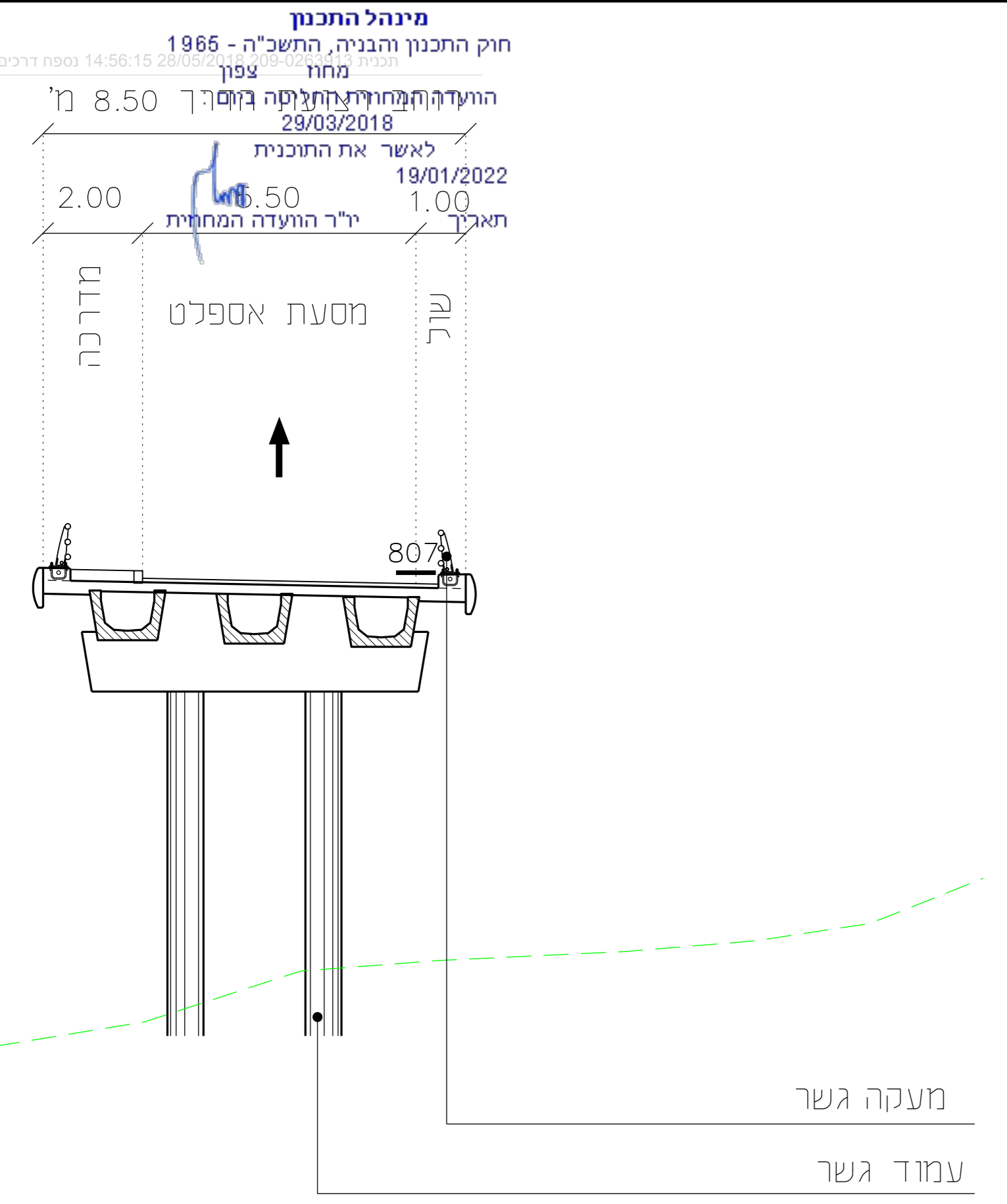
כביש גישה צפוני  
חתך 6



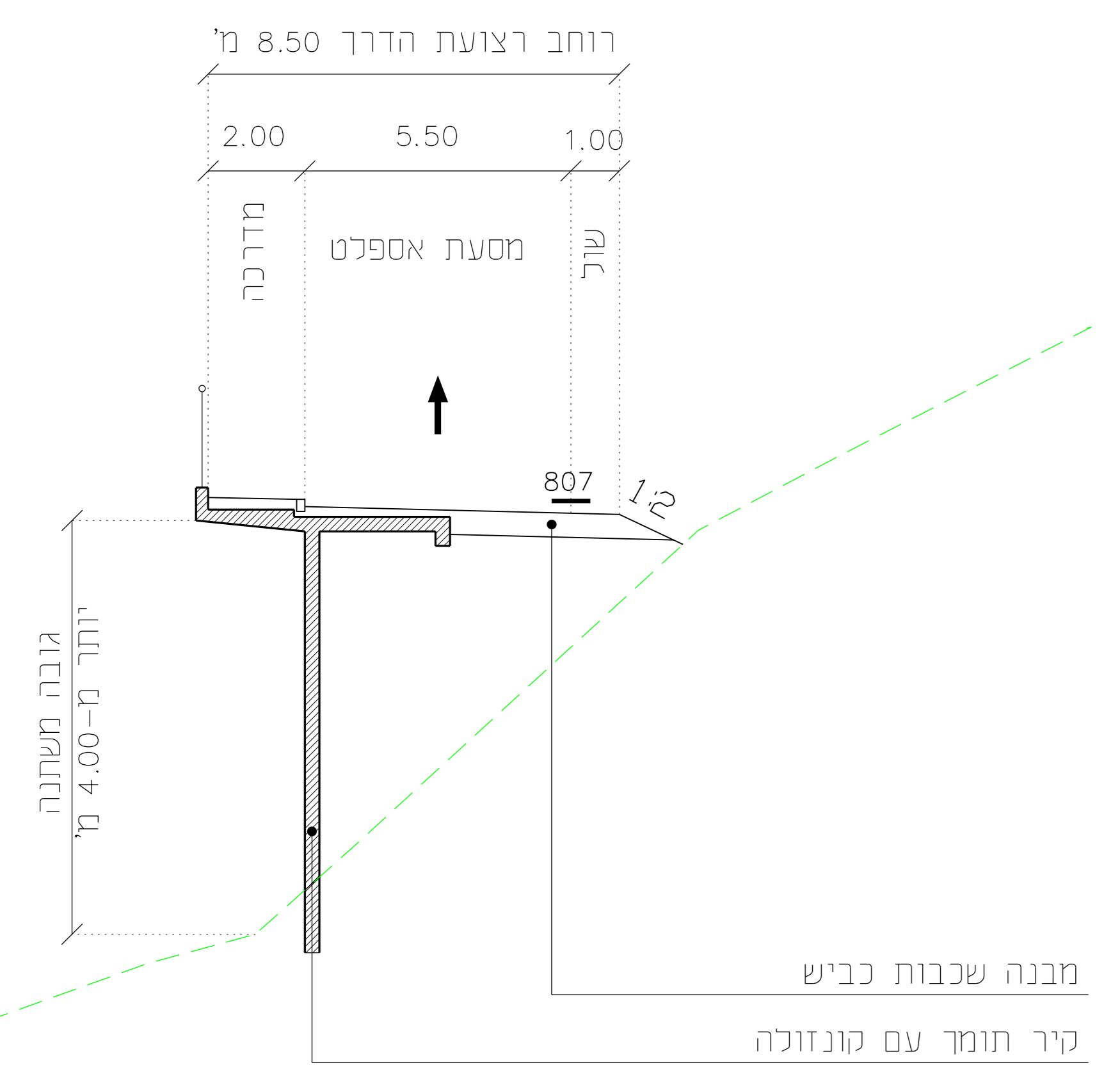
כביש גישה צפוני  
חתך 14



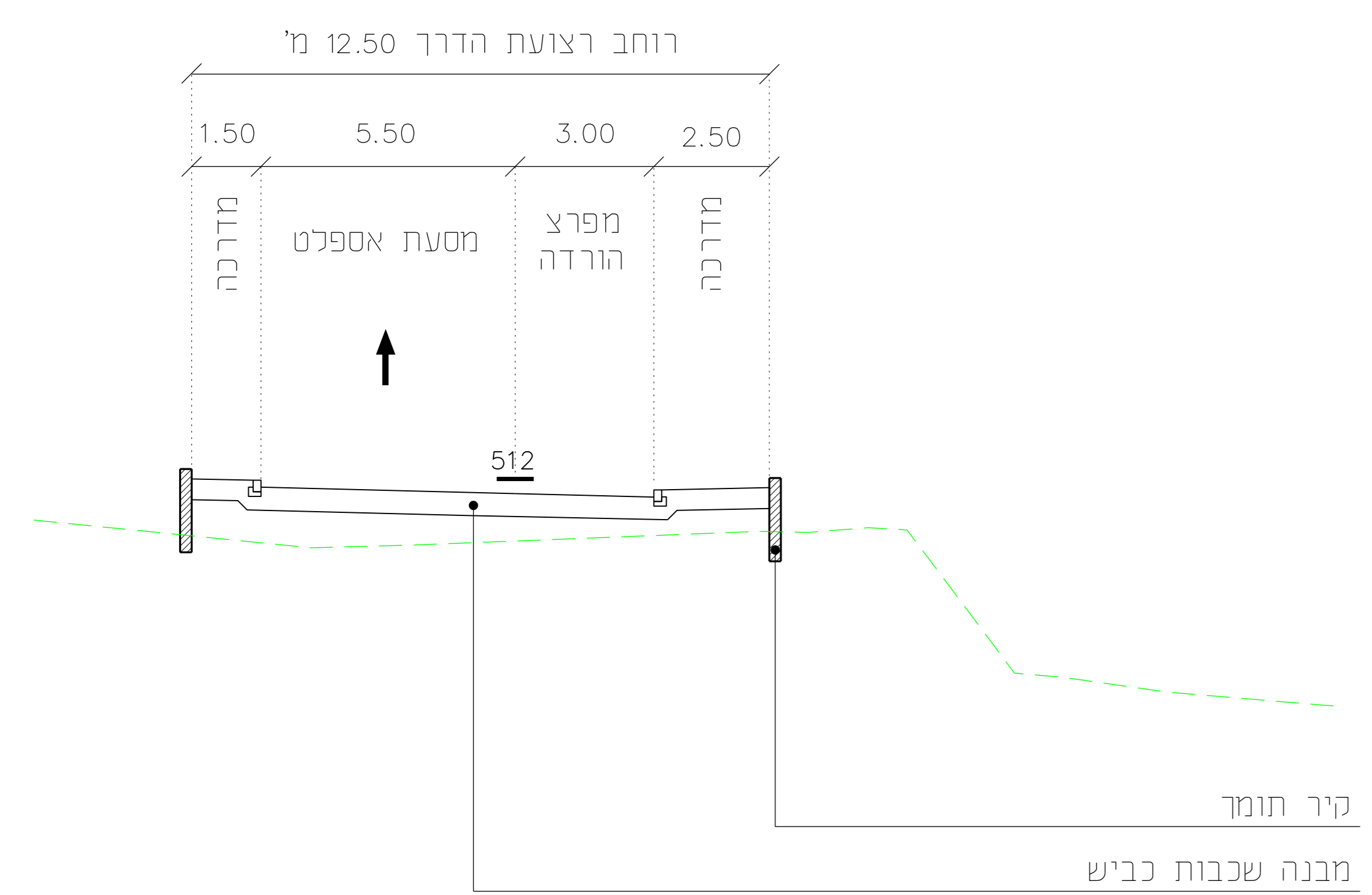
כביש גישה צפוני  
חתך 103



כביש גישה דרומי  
חתך 3



כביש גישה דרומי  
חתך 34



כביש גישה דרומי  
חתך 62