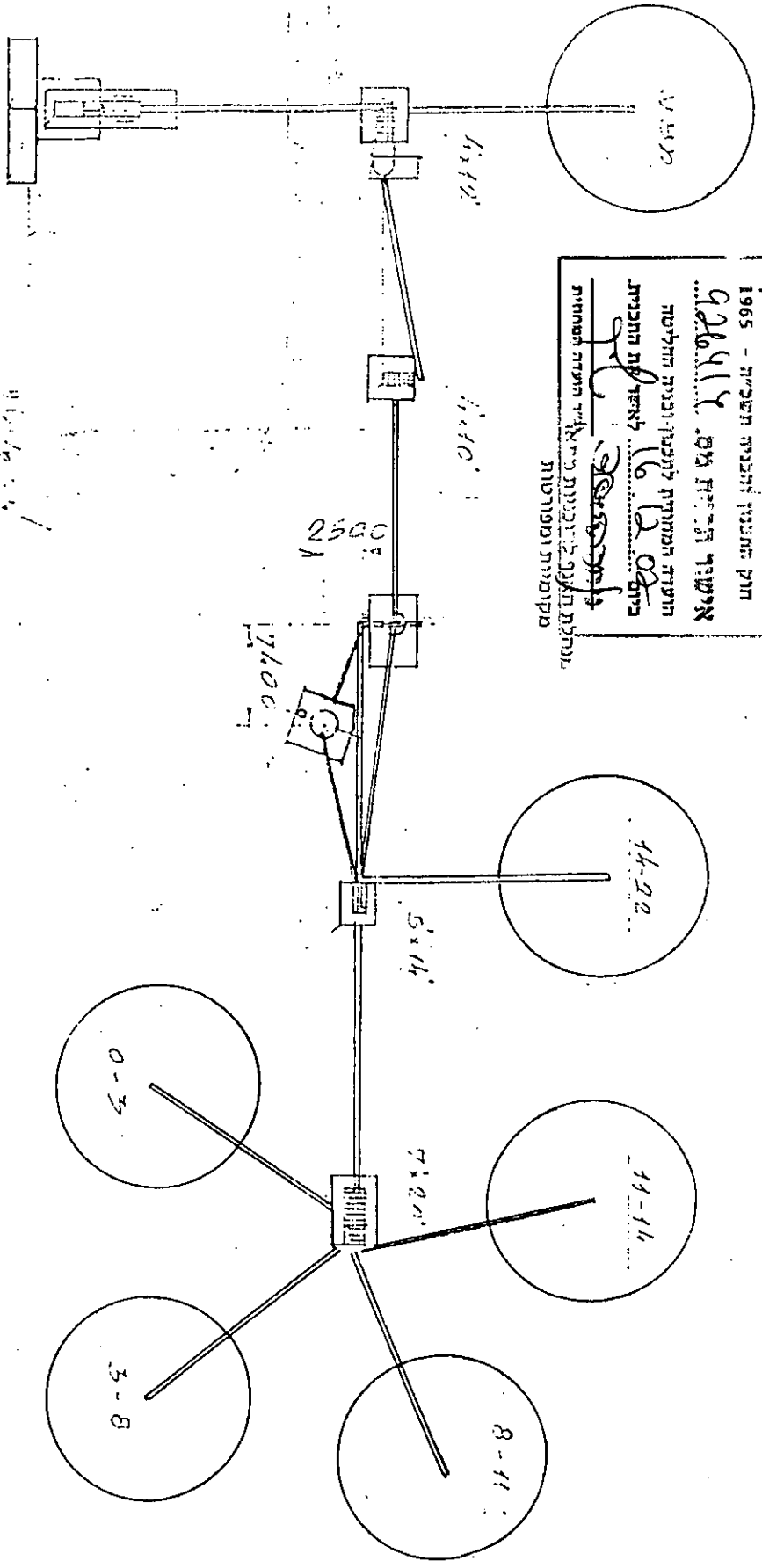


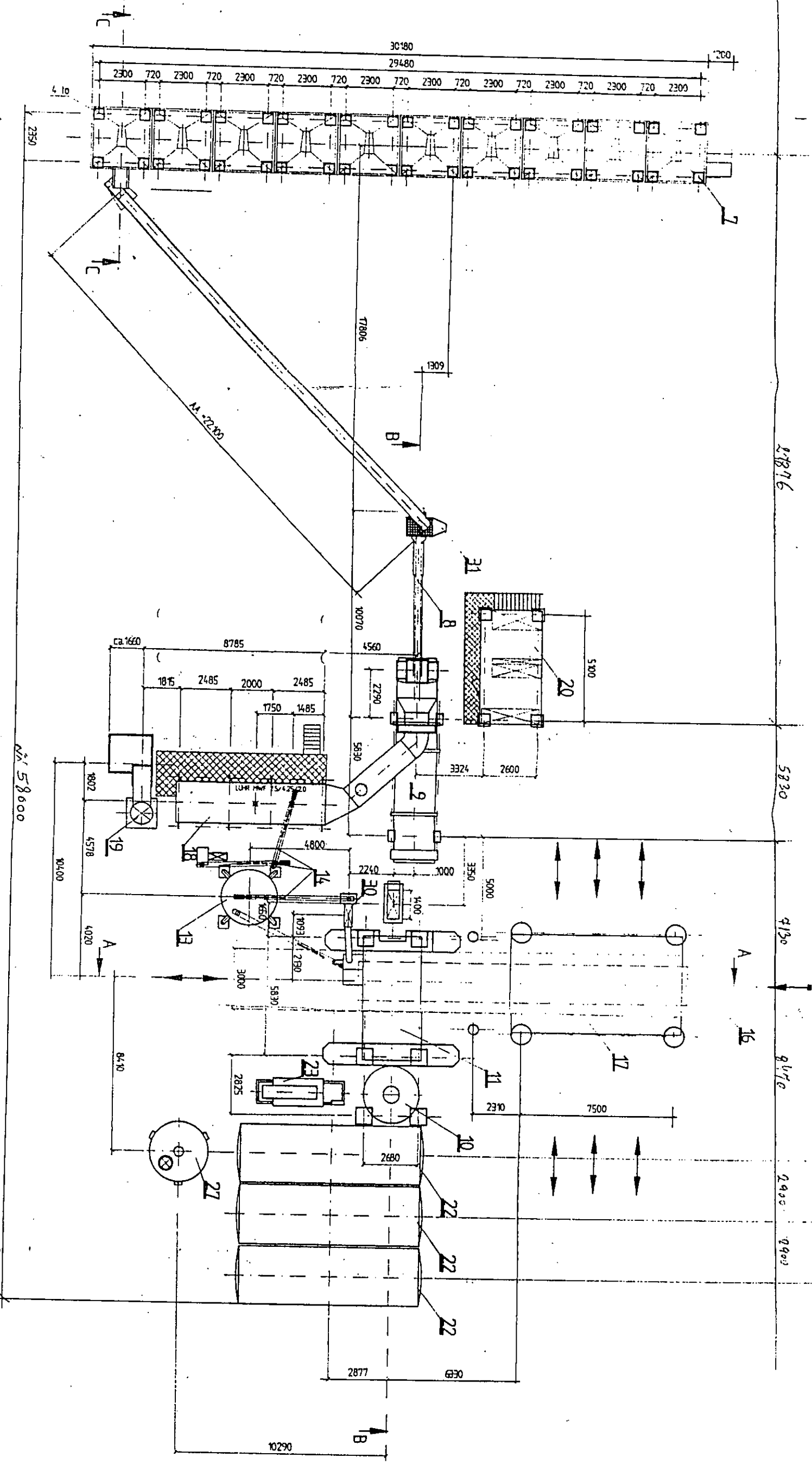
הודעה על אישור תכנית מס' 92644
 מרסמה בליזום המינימום מס' 5189
 מיום 22.5.02

מספר תכנית מרחיב תצפון
 חוק התכנון והבניה תשנ"ה - 1965
 92644
 אישור תכנית מס' 92644
 תעודת המחירון לתכנון ובניה החליטה
 ליתא לתוכנית
 16.12.02
 גנרלת תאגיד הנדסה ופיקוח
 מקומות ומפורטות
 תעודת המחירון



תרטום מס' 3.1

מתצבת בית אלפא
 תרטום מתקן גריסה וניפוי
 קני"מ 1:500



המניירות במילימטרים

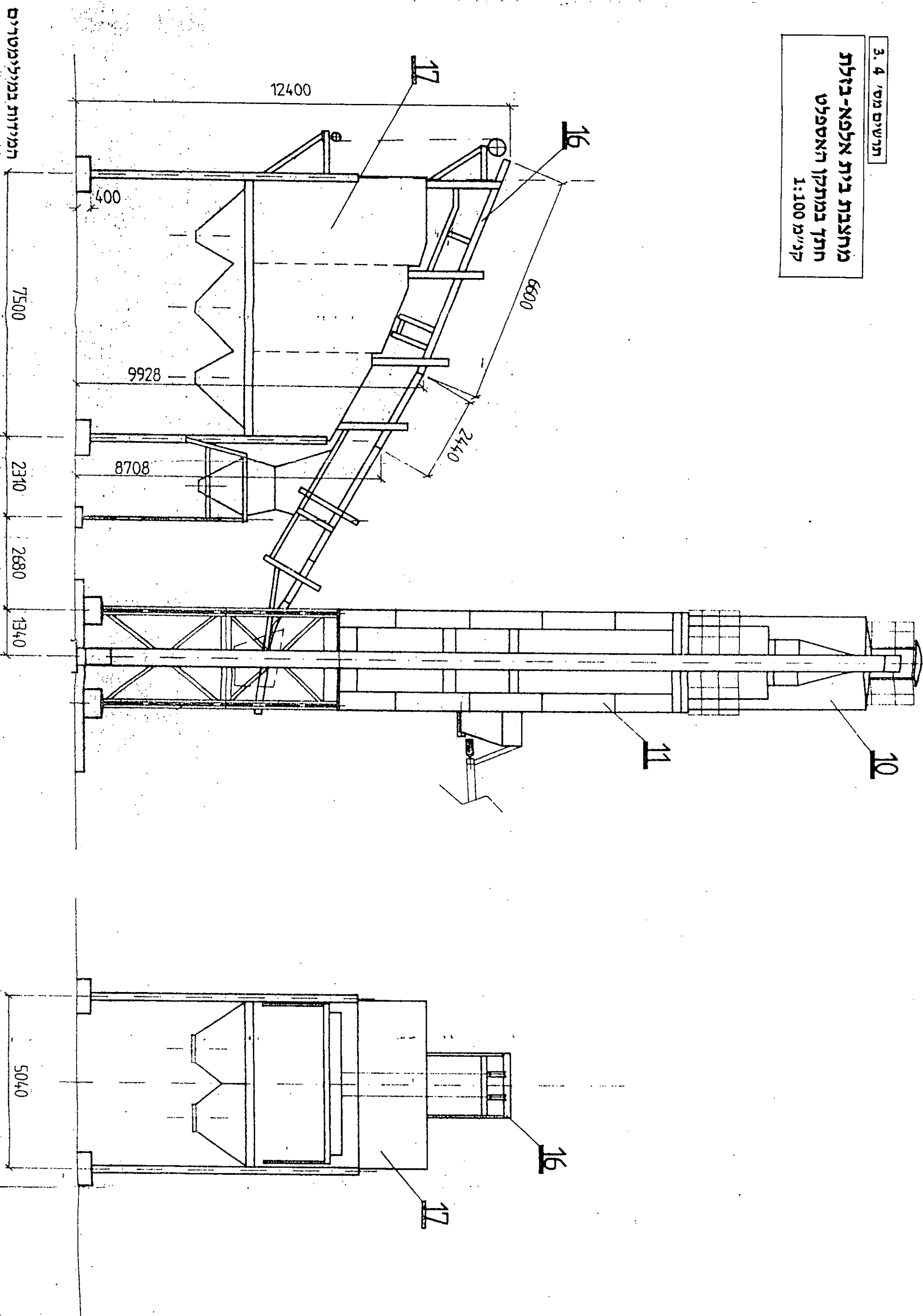
- 31... pre-screen (built on site)
- 30... filter elevator
- 27... Gas oil tank vertical
- 23... Hot oil boiler
- 22... Bitumen tank horizontal
- 20... Control cabin
- 19... stack
- 18... bag filter
- 17... Mix material silo; storage silo
- 16... skip to mix material silo
- 14... Conveying screws
- 13... Filter silo recovered fines
- 12... Imported filter silo standard asphalt
- 11... Mixing tower maslix asphalt
- 10... Imported filter silo for maslix asphalt
- 9... dryer drum - MARINI E 205
- 8... Conveying belts for dryer drum
- 7... cold feeders for virgin aggregates

תרישים מס' 3.3

**מתחבת בית אלמא - נזלוג
מתקן אספלט
קני"מ 1:200**

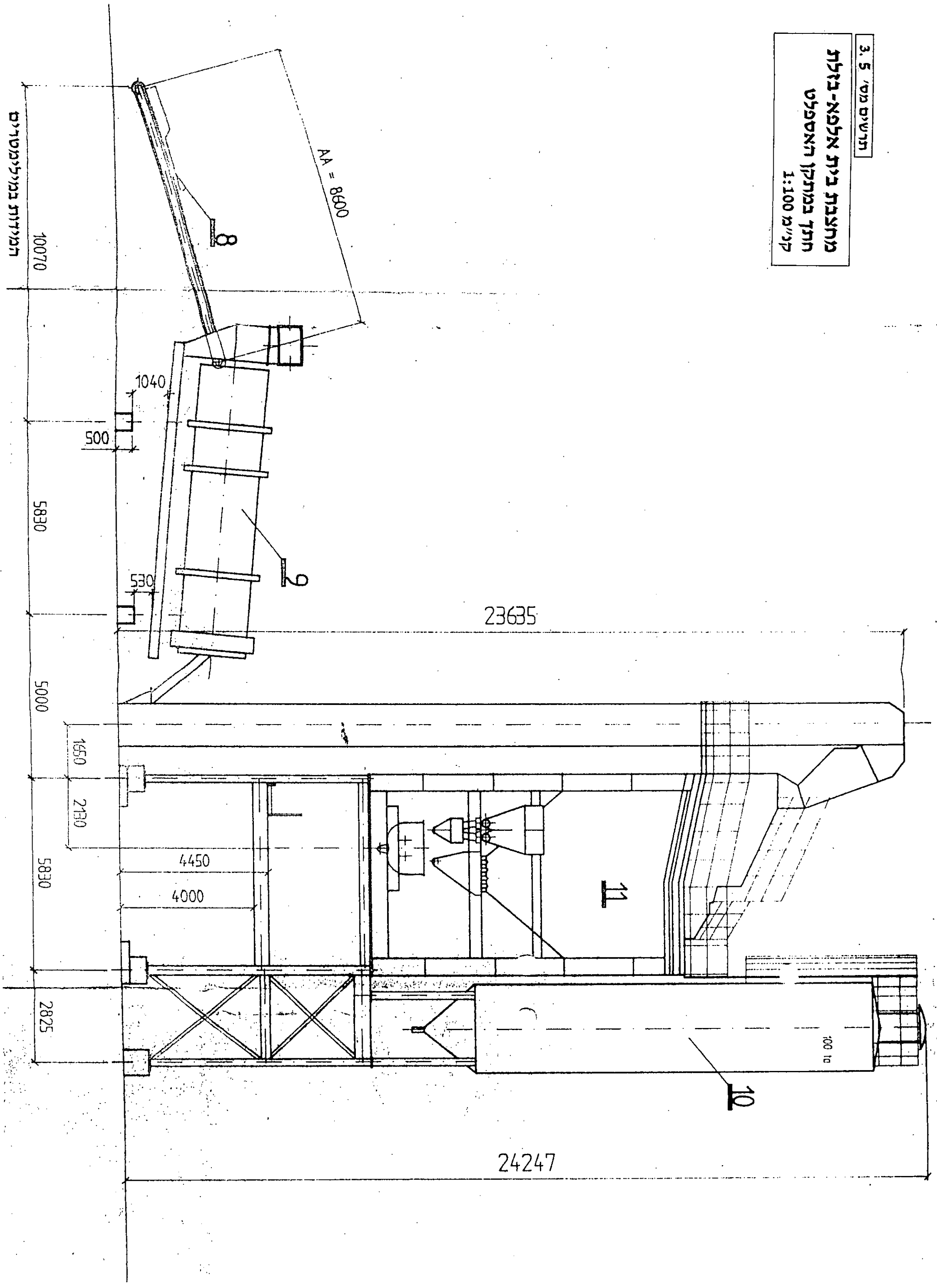
תריסים מס' 3.4

מתצבת בית אלפא-בזלת
חתך במתקן האספלט
קני"מ 1:100

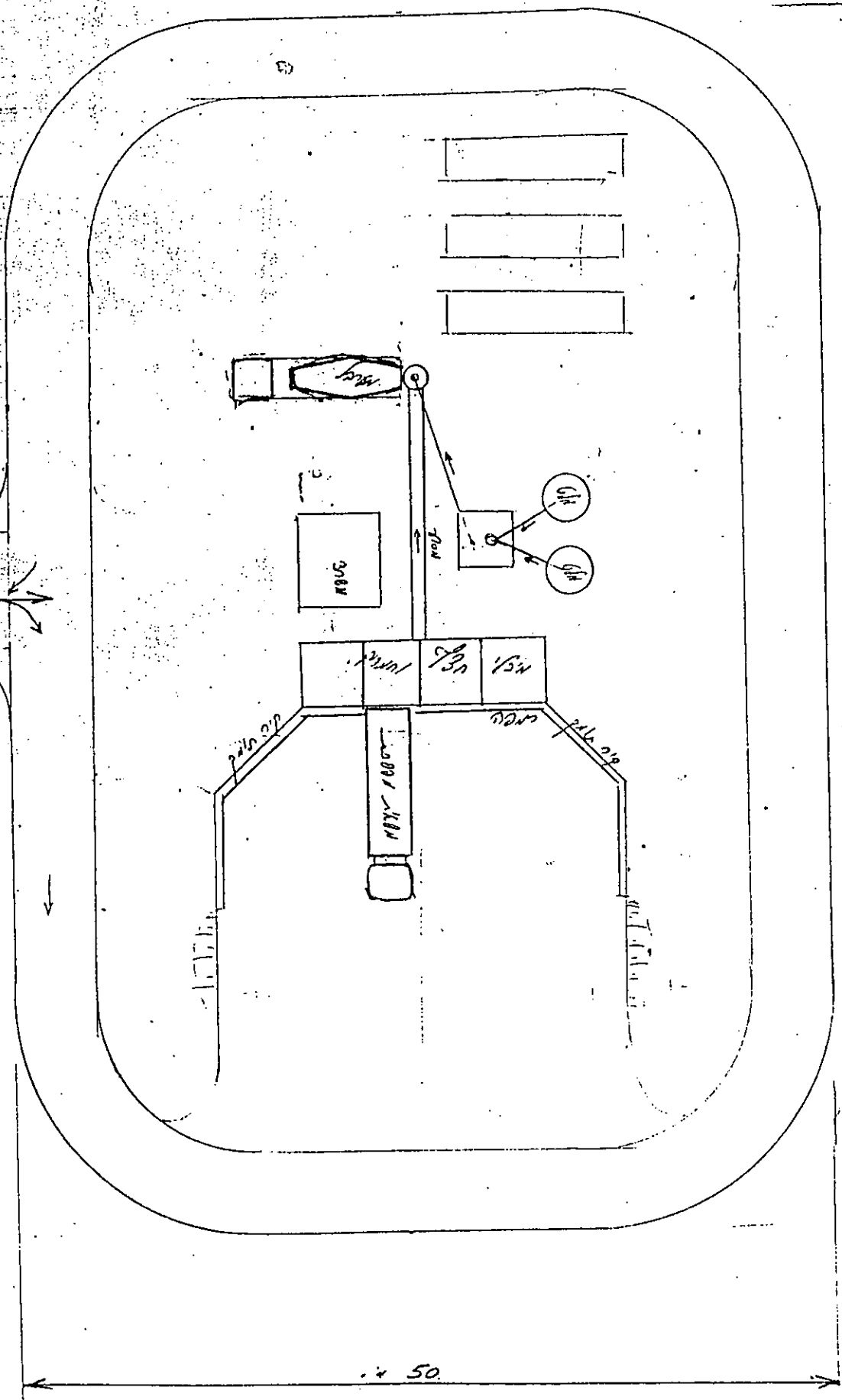


תמונות במילימטרים

תושים מ' 3.5
 מחצבת בית אלמא-נזלת
 חתך במתקן האספלט
 קו"מ 1:100



45



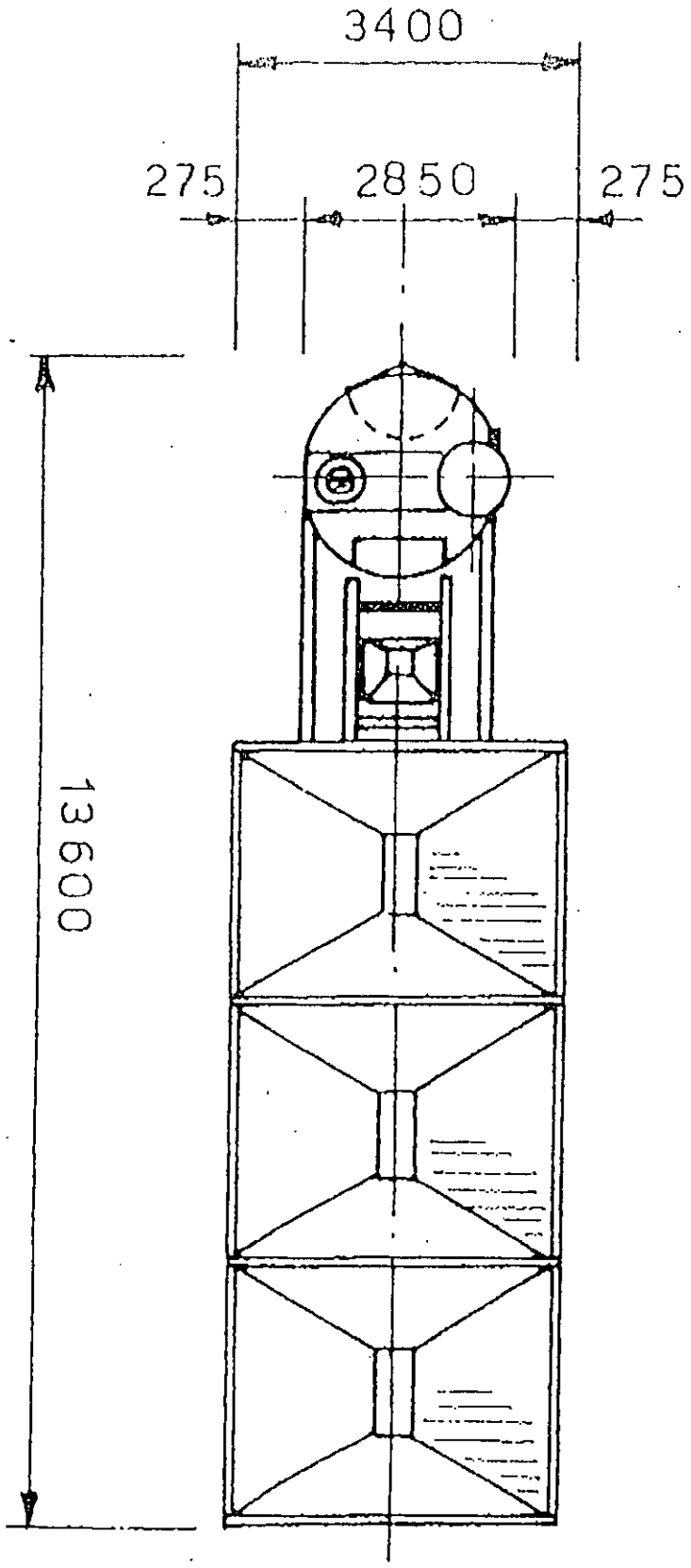
50

תחשיבים מס' 3. 6

מתחבת בית אלפא-בזלת
 מפעל בטון פזון (תחשיבים סכמתי)
 קנ"מ 250 : 1

מערך לביצוע השלמת
 שאלה נדרש - 4000

שאלה נדרש - 4000

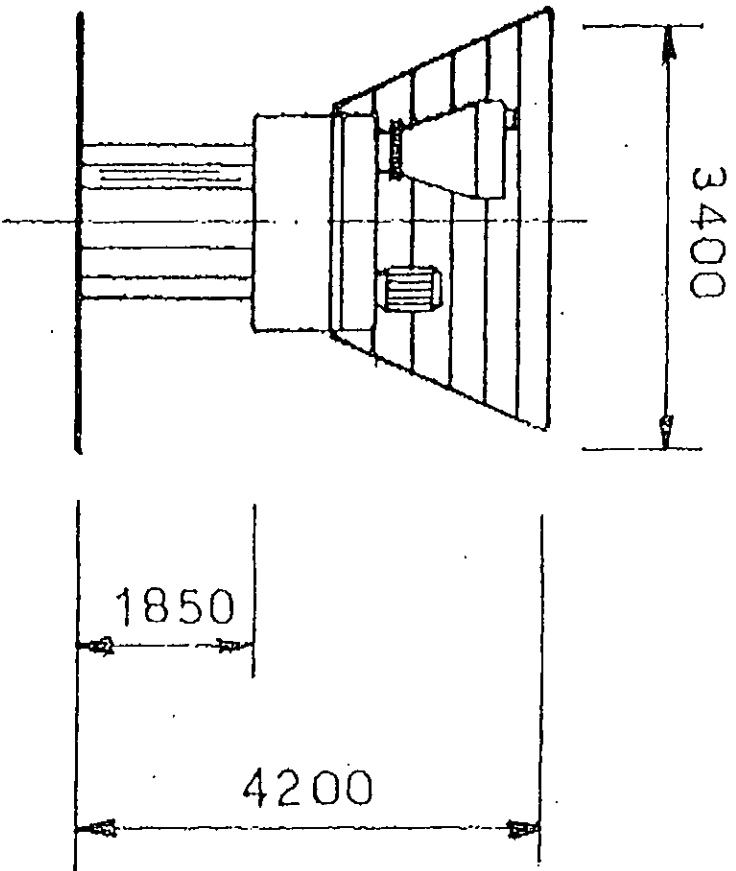


תמונת במילימטרים

VISTA IN PIANTA - PLANT VIEW

תושים מס' 7.3

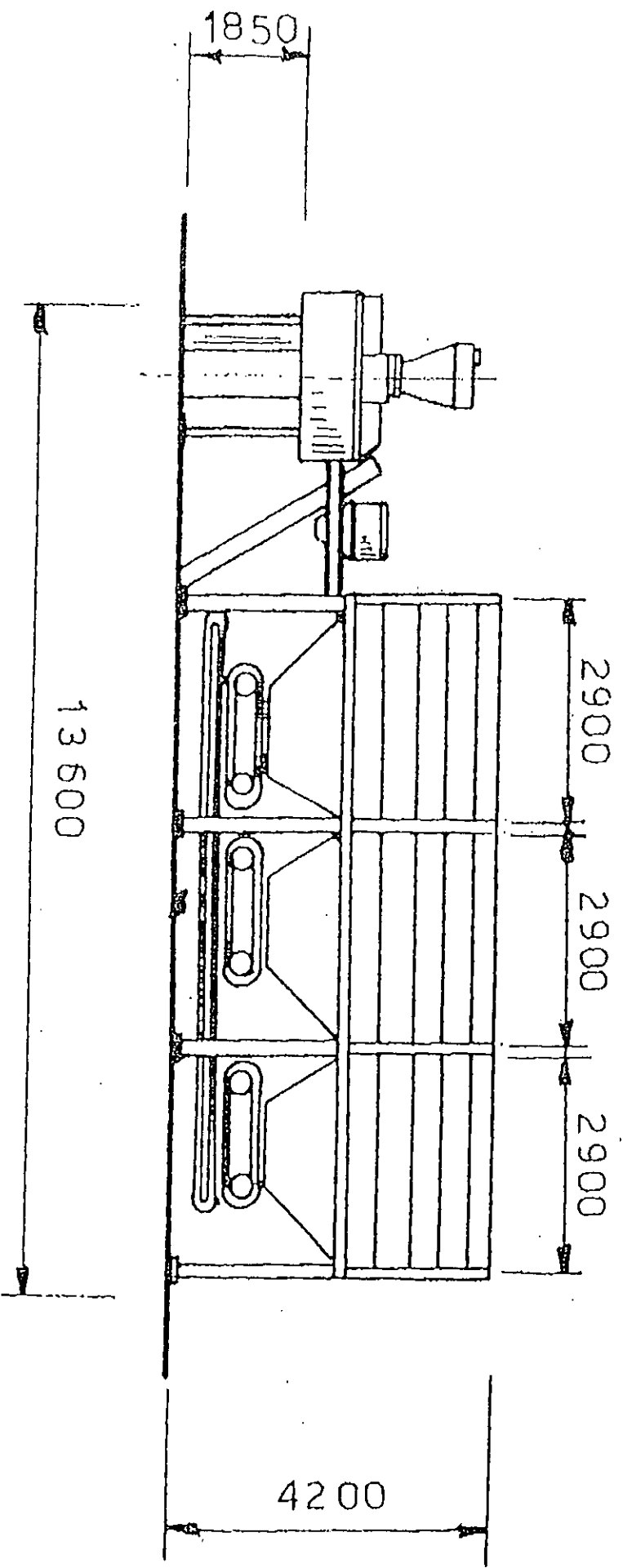
מתצבת בית אלמא-בולת
מתקן בלוקים - מבט על



המנייה במילימטרים VISTA FRONTALE - FRONTAL VIEW

תרשים מס' 3.8

מחצבת בית אלמא-בזלת
מתקן בלוקים - מבט חזיתי

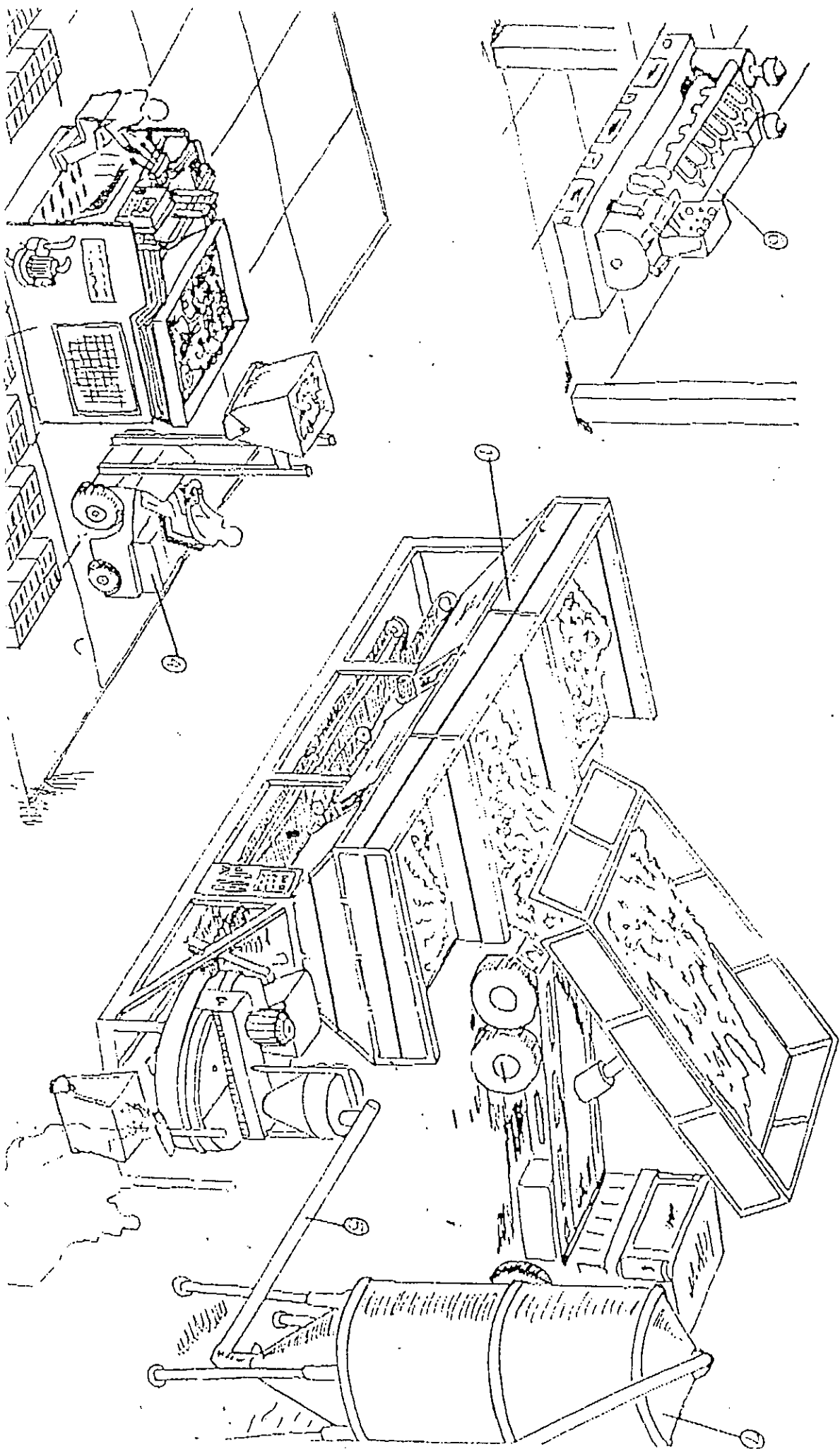


הליזזת במילימטרים VISTA LATERALE - SIDE VIEW

תדשים מסי' 3.9

מחצבת בית אלפא- בזלת
מתקן בלויקים - מנסט צד

מתצבת בית אלפא-ביזלת
מפעל בלוקים-תורשים



20000 (מלגמה) 20000 עסק
 20000 (מלגמה) 20000 עסק
 20000 (מלגמה) 20000 עסק
 20000 (מלגמה) 20000 עסק
 20000 (מלגמה) 20000 עסק