

מחזור הצפון

מרחב תכנון מקומי הגליל העליון

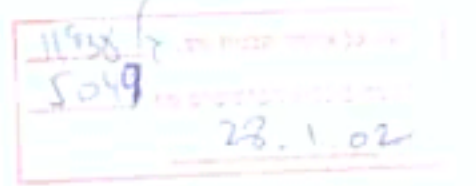
תכנית מס' ג/11938



כביש גישה למשגב עם
המהווה שינוי לתוכניות ג/4662, ג/7299

נספח ג' - חתכים טיפוסיים

קנ"מ : כמסומן



בעל המקרקע : מדינת ישראל ואחרים
היוזם ומגיש התכנית : משרד התחבורה
מעיצב - משרד ראשי

עורך התכנית : ד.א.ל פתוח והנדסה בע"מ

שטח התכנית : 140.02 דונם

תאריך : 29.05.00

חתימות :

היוזם ומגיש התכנית :

מעיצב - משרד ראשי ת.ד. 13198 ירושלים 91131
טל : 5847413 - 02

תאריך

חתימה

עורך התכנית :

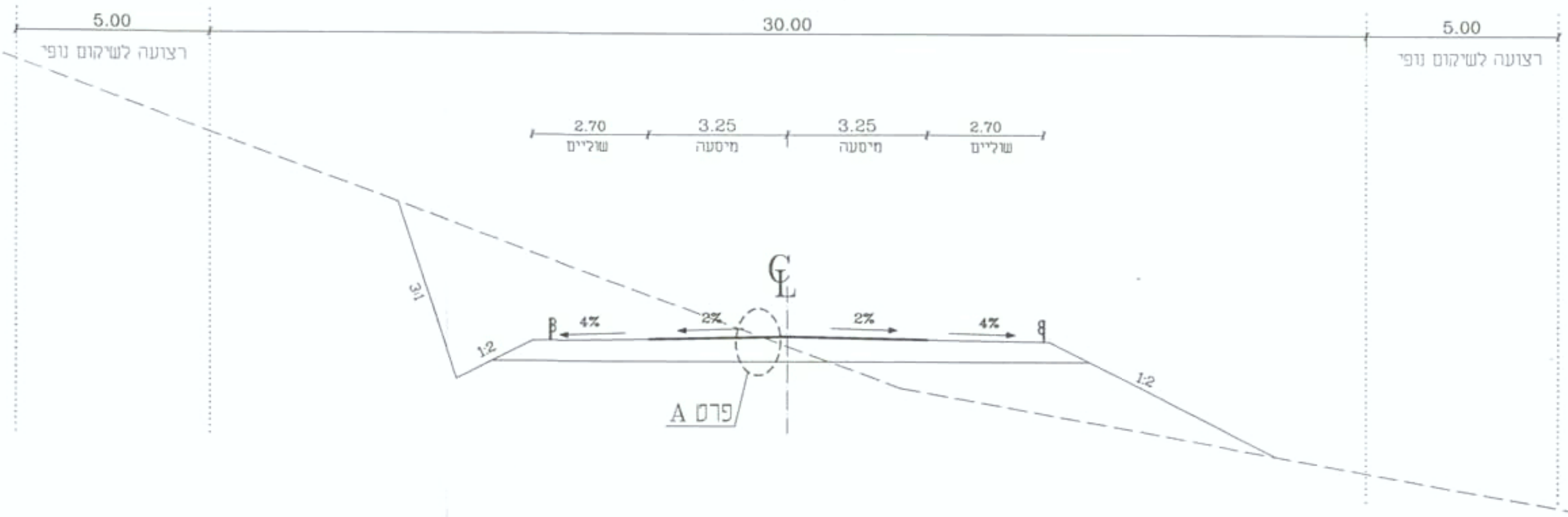
ד.א.ל פיתוח והנדסה בע"מ
היוזמה 3 טירת הכרמל 30200
טלפון : 8577355 - 04
פקס : 8577365 - 04

תאריך

חתימה

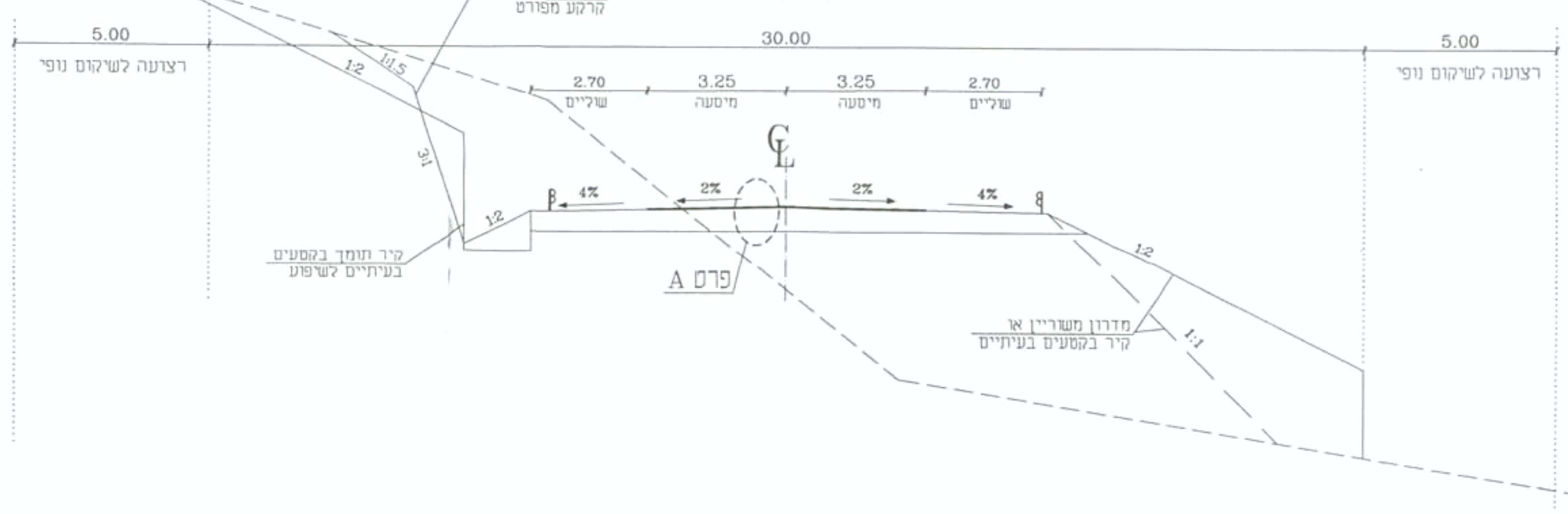
חתך טיפוסי ברוחב 30 מ'

קנ"מ 1:100
(המידות במ')



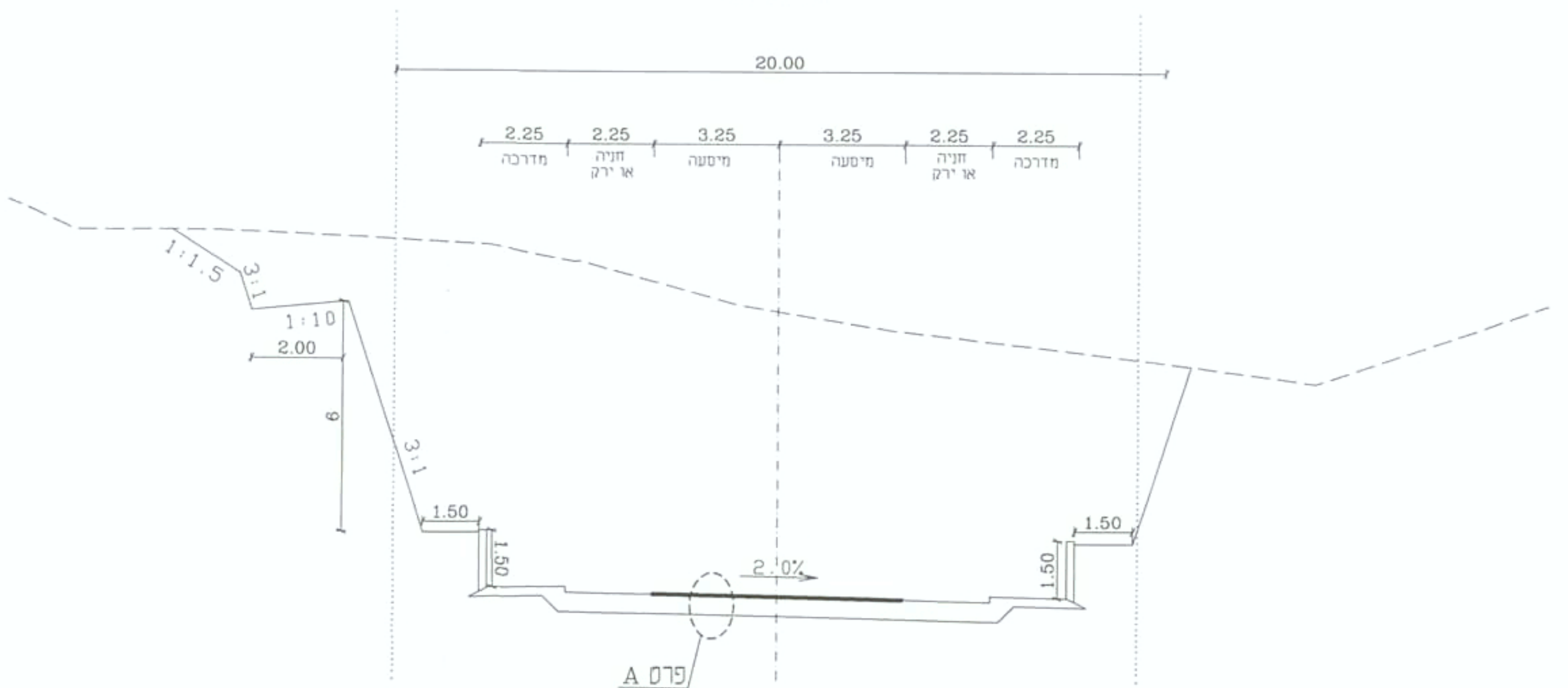
חתך טיפוסי ברוחב 30 מ'

קנ"מ 1:100
(המידות במ')



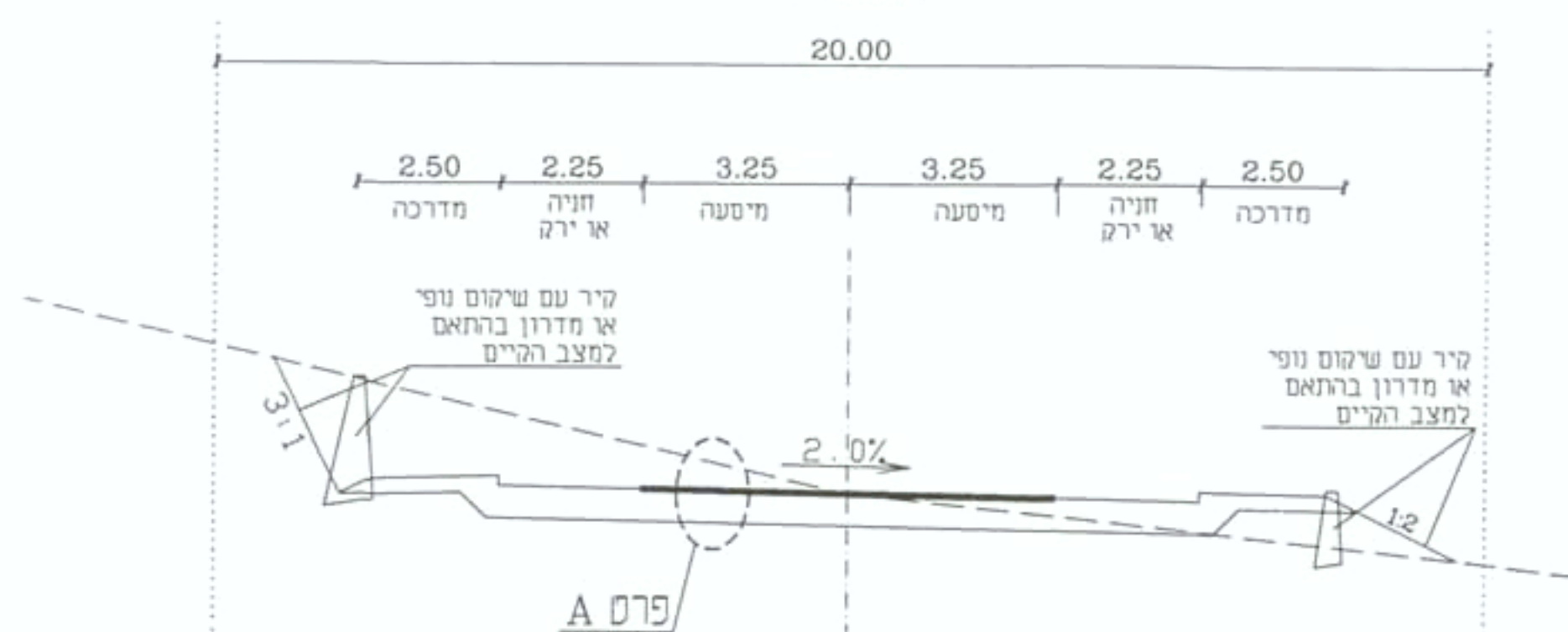
חתך טיפוסי ברוחב 20 מ' (קטע בישוב)

קנ"מ 1:100
(המידות במ')



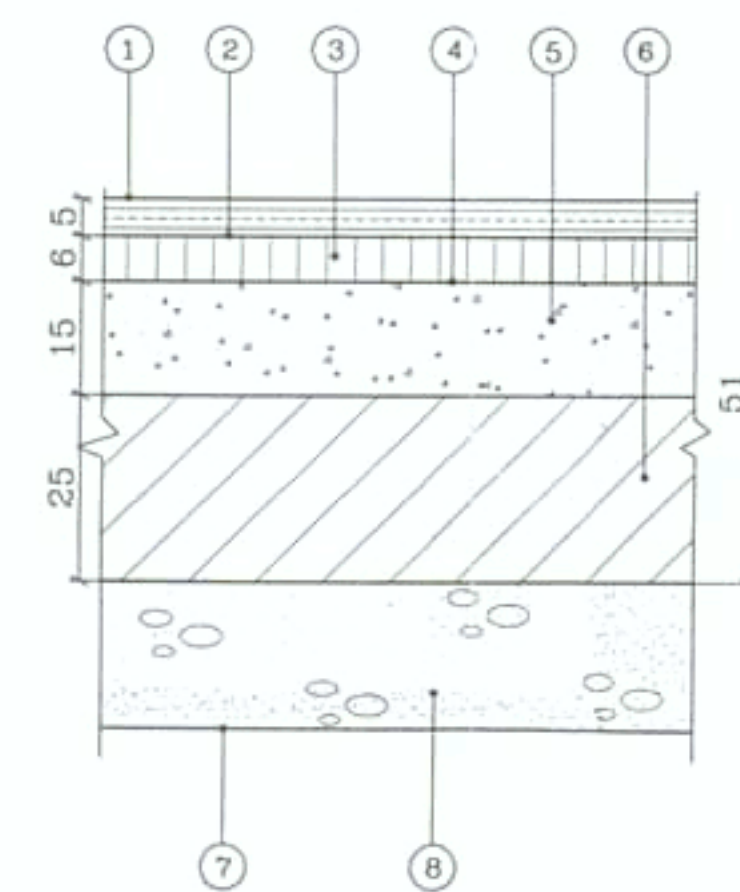
חתך טיפוסי ברוחב 20 מ' (קטע בישוב)

קנ"מ 1:100
(המידות במ')



פרט A

קנ"מ 1:10
(המידות בסי"מ)



מיקרא :

- ⊙ שכבת אספלט נושאת
- ⊙ ריסוס מאחז
- ⊙ שכבת אספלט מקשרת
- ⊙ ריסוס יסוד
- ⊙ שכבת אגוז
- ⊙ מצע סוג א'
- ⊙ ריזוק שתיית
- ⊙ מילוי נברר