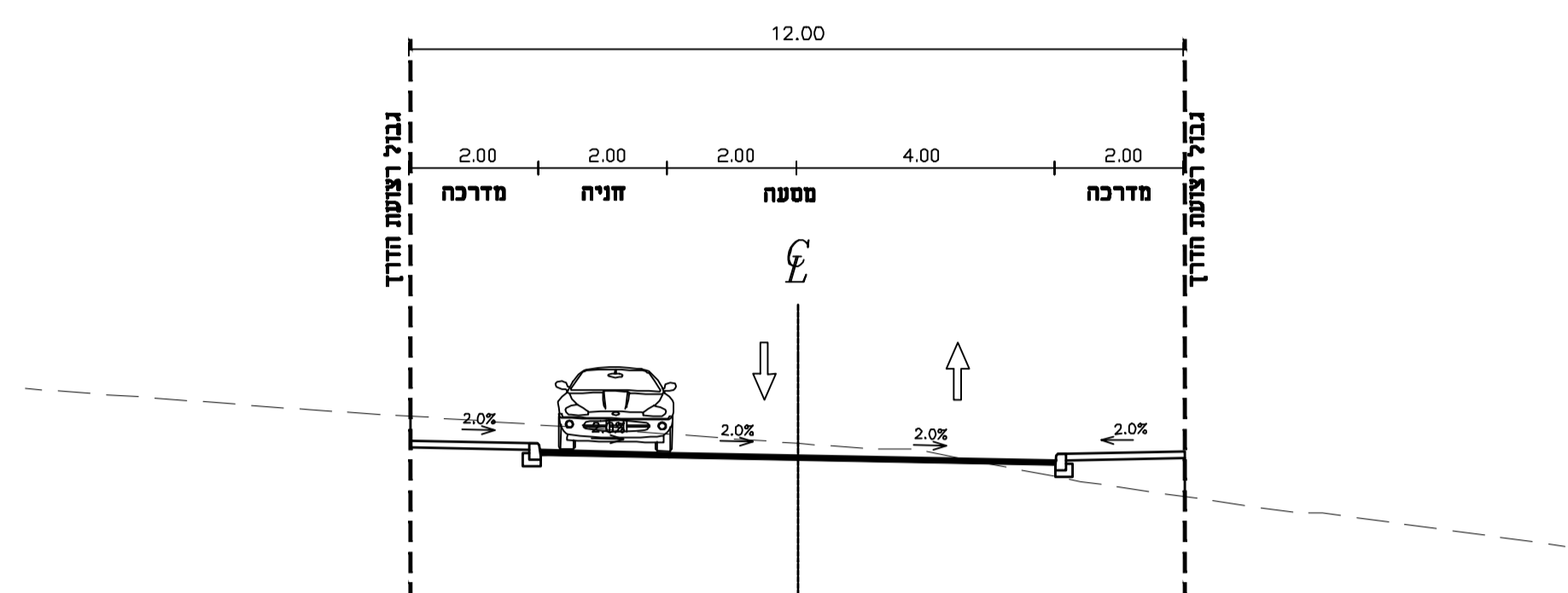
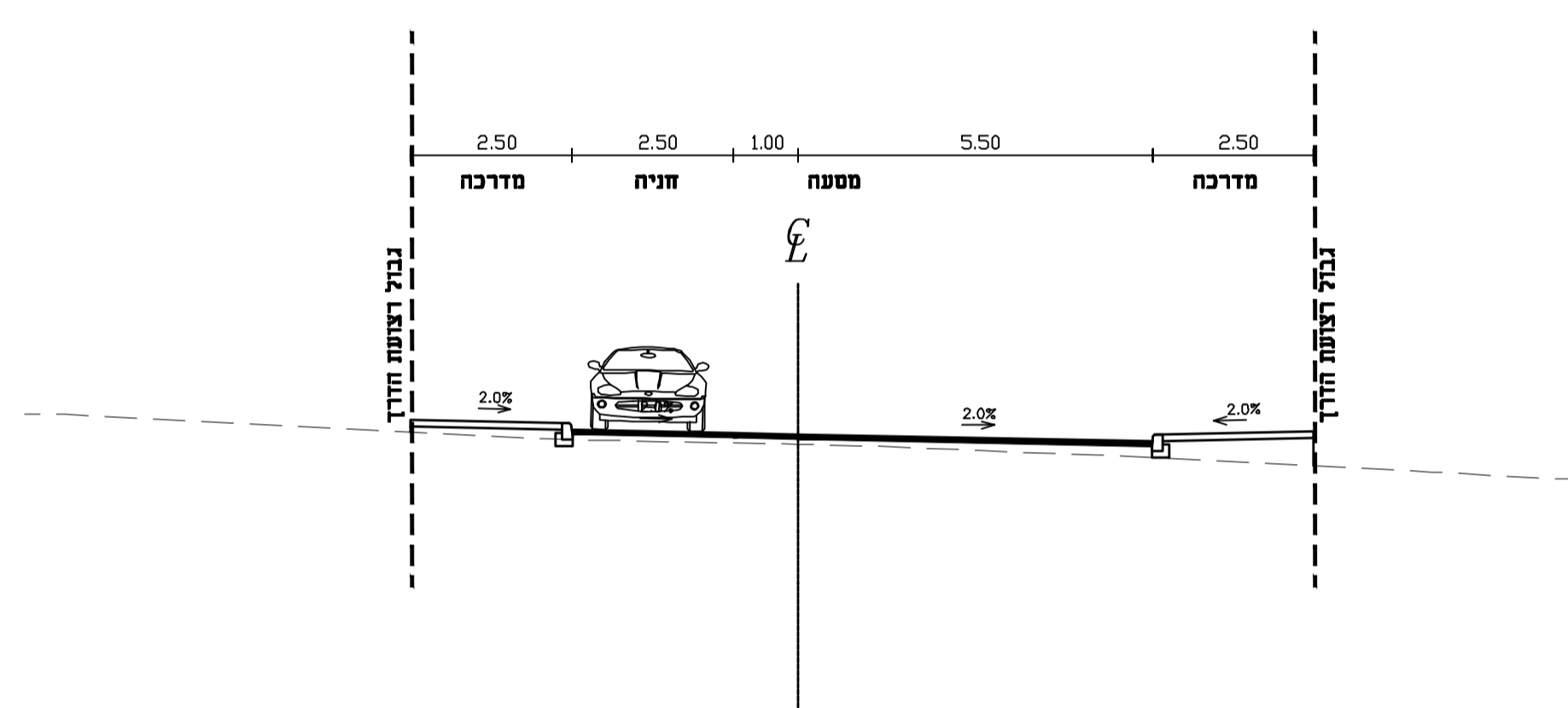




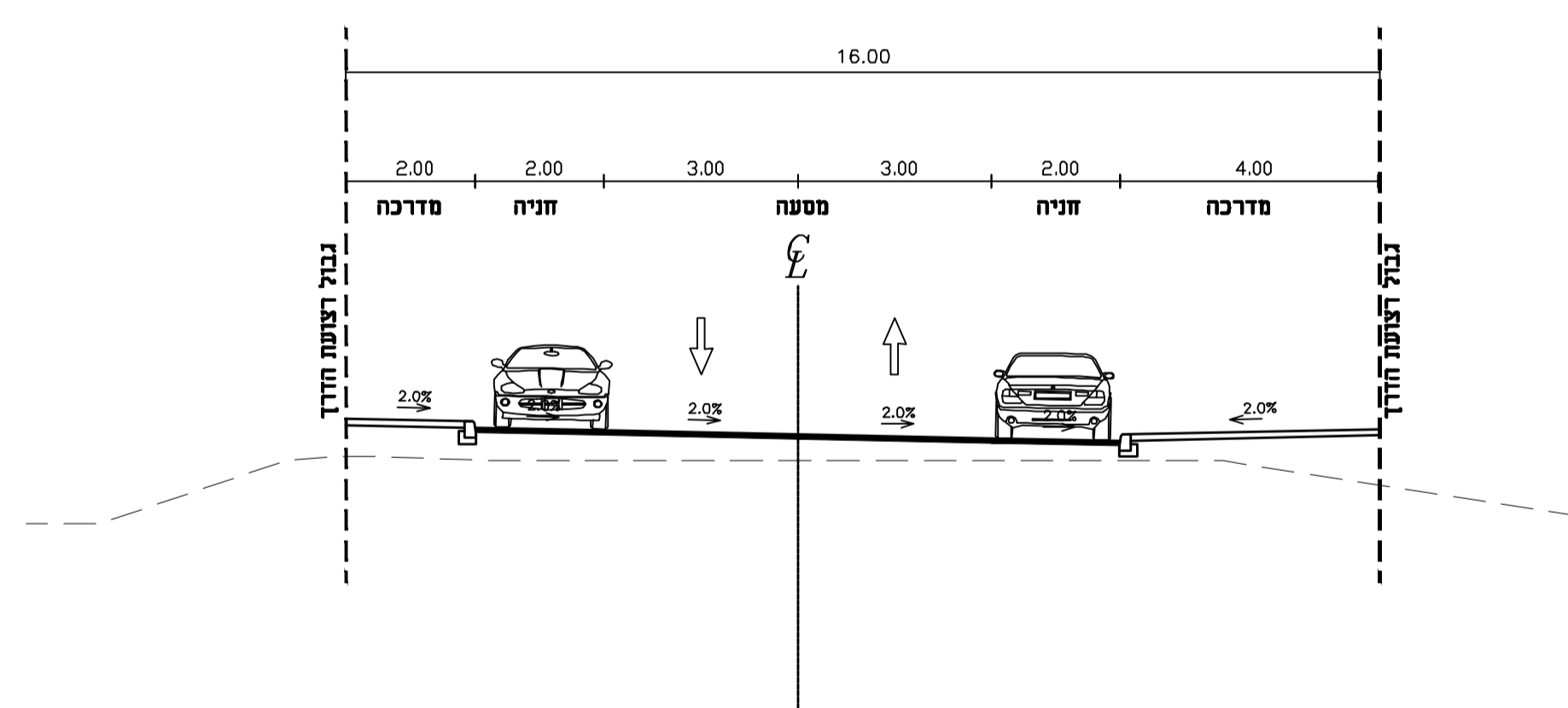
חתך טיפוסי - כבישים 8,7
 כבישים באזור המישקי
 רצועה ברוחב 12 מ' (חתך 719)



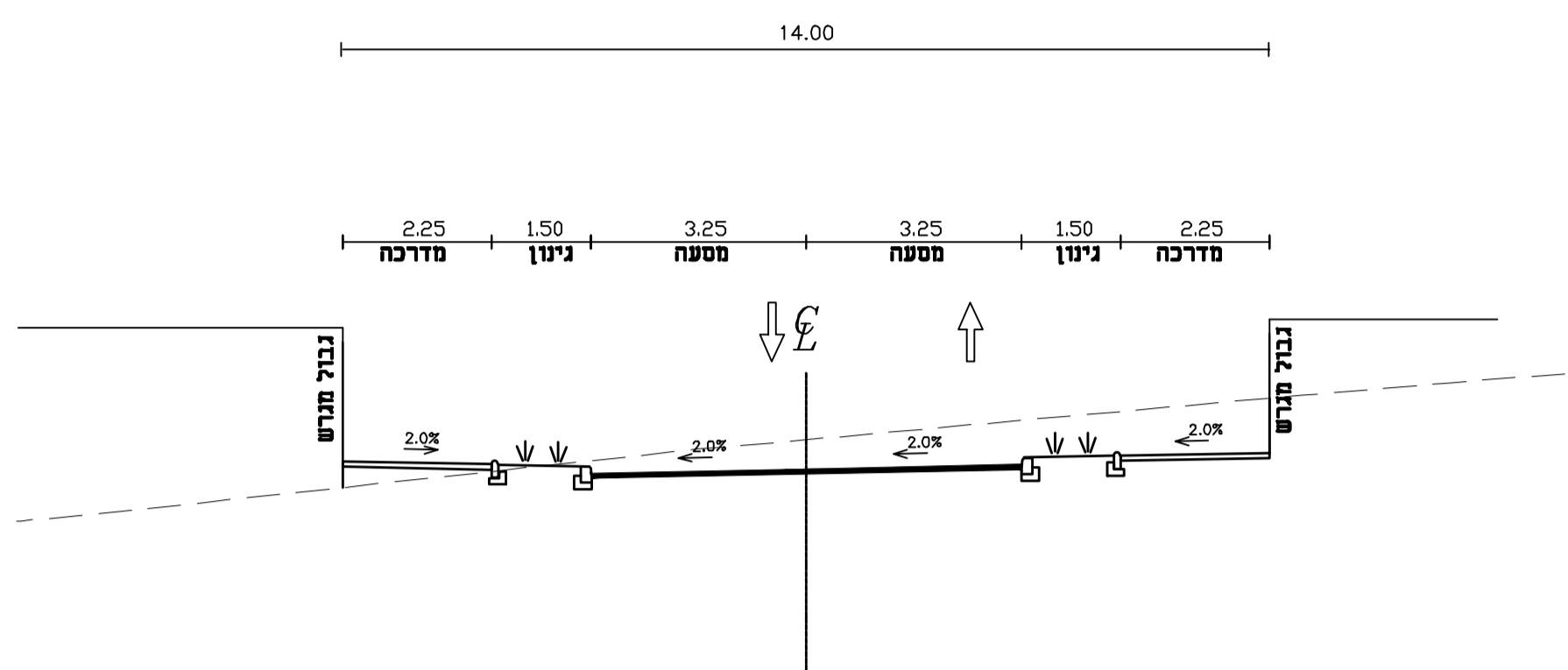
חתך טיפוסי - כביש מס' 7
 כביש ראשי באזור המישקי
 רצועה ברוחב 14 מ' (חתך 713)



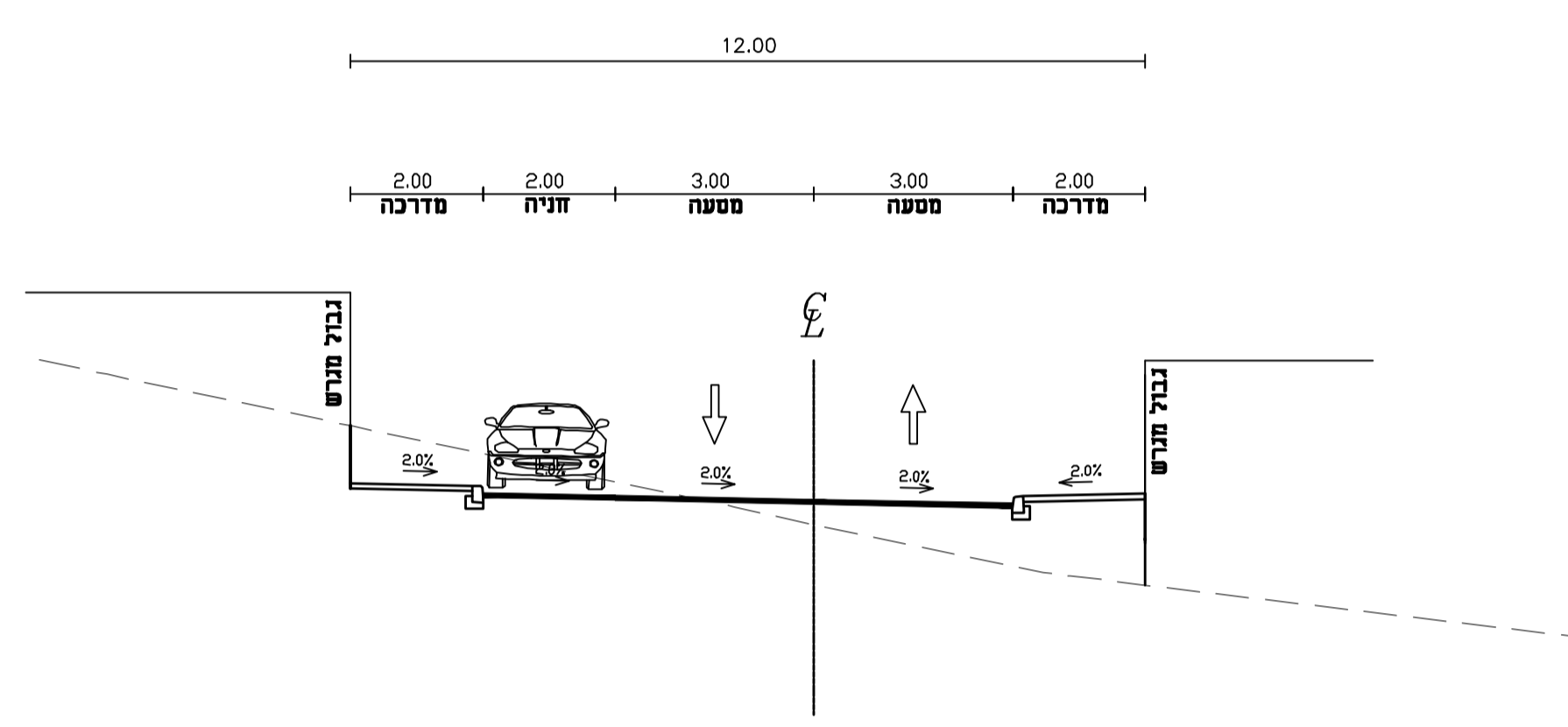
חתך טיפוסי - כביש מס' 7
 כביש ראשי באזור המישקי
 רצועה ברוחב 16 מ' (חתך 702)



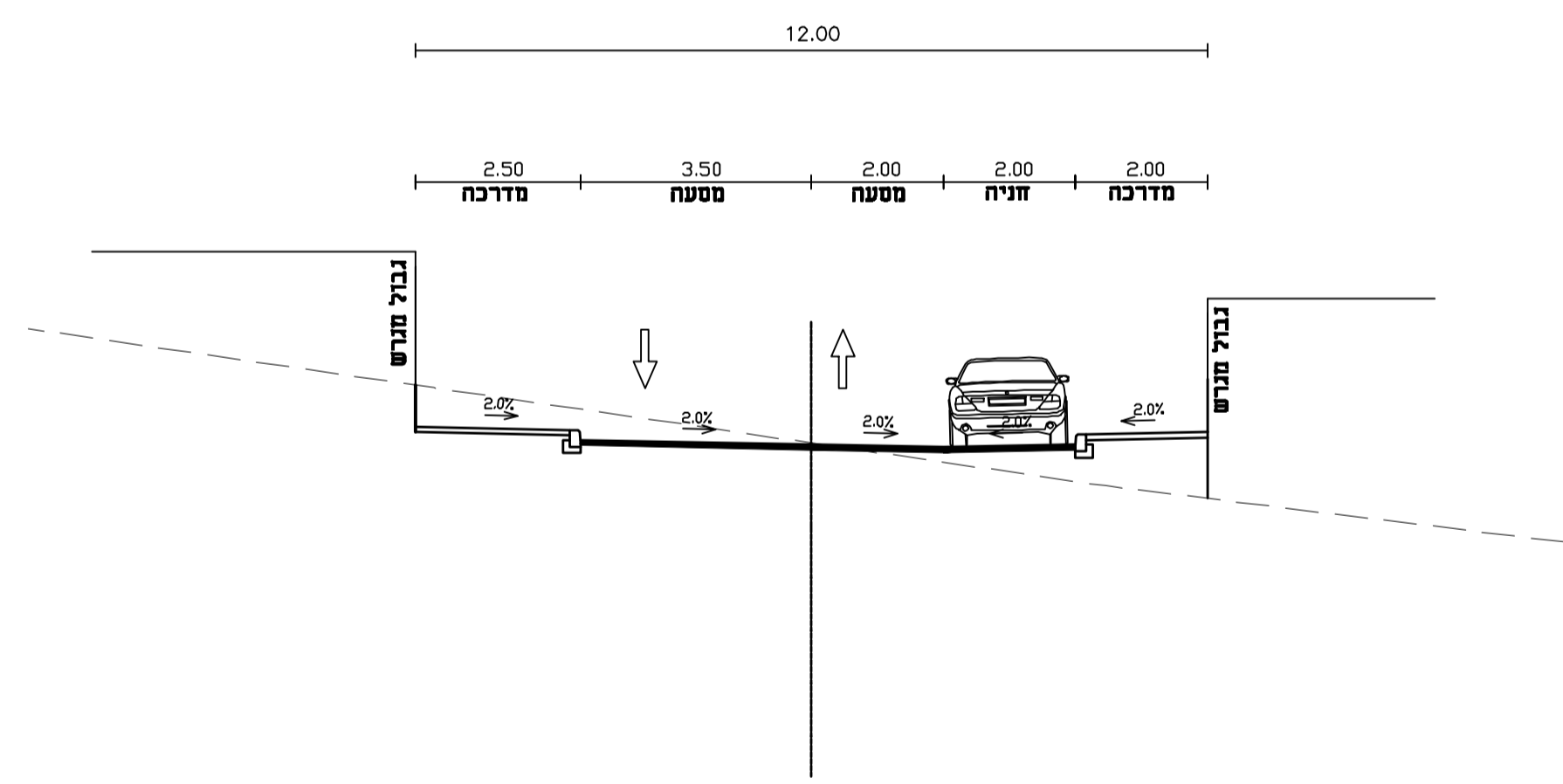
חתך טיפוסי - כביש 6
 רצועה ברוחב 14 מ' (חתך 611)



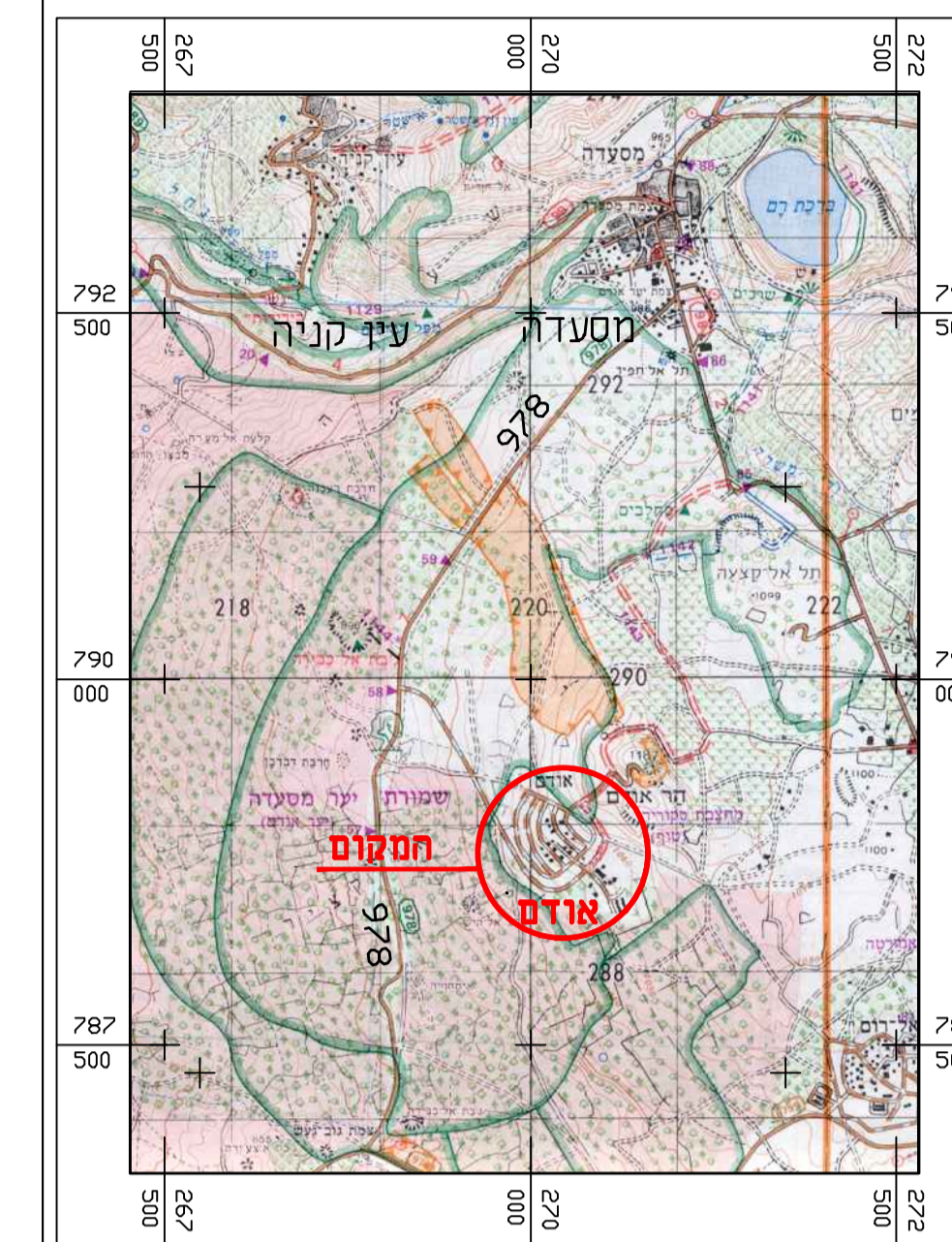
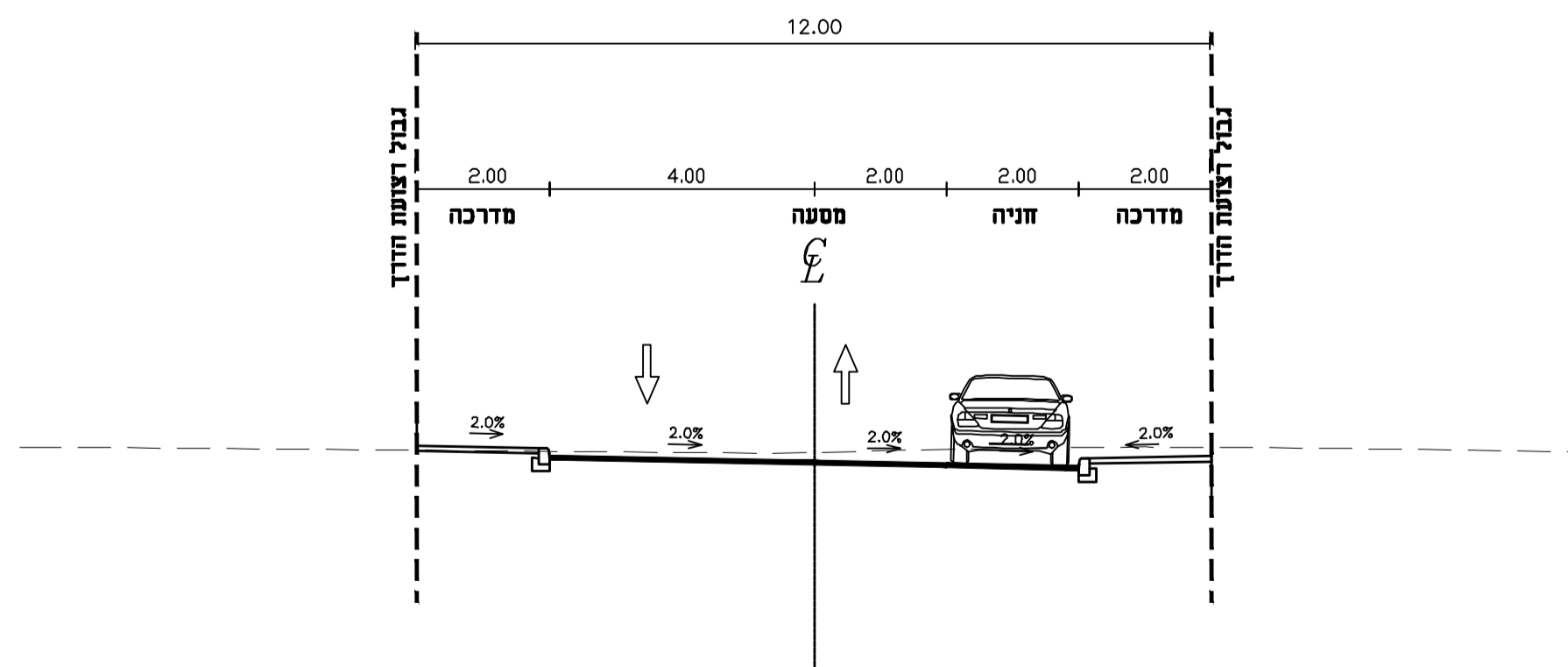
חתך טיפוסי - כביש מס' ברוחב 12 מ'



חתך טיפוסי - כביש מקומי ברוחב 12 מ'



חתך טיפוסי - כביש באזור המישקי
 רצועה ברוחב 12 מ' (חתך 102)



תורשים סביבה 1:50000

תכנית מתאר מקומית	
תכנית מס' 219-0387928	
שם התוכנית	
מושב אודם	
נספח תחבורה	
שם המטה	חתימי טיפוסיים
תאריך:	16-11-2017

שמות וחתימות

ד"ר יעקב גרונר - תכנון כבישים וחתימה
 מ"ד זל. מרדכי גרונר
 עורך התכנית

04-6041721
 04-6041720