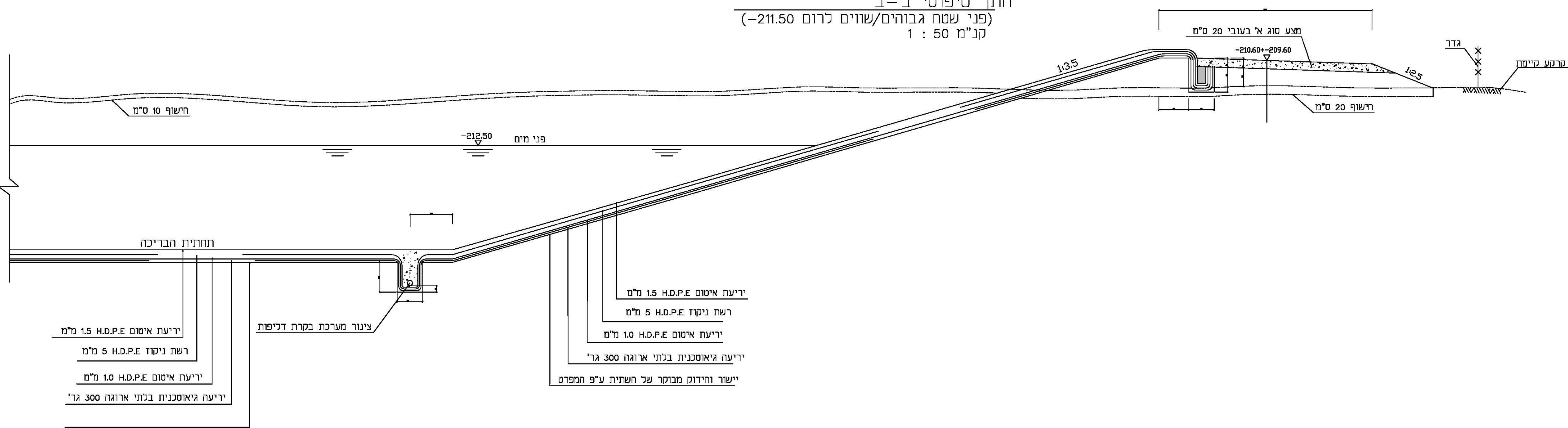
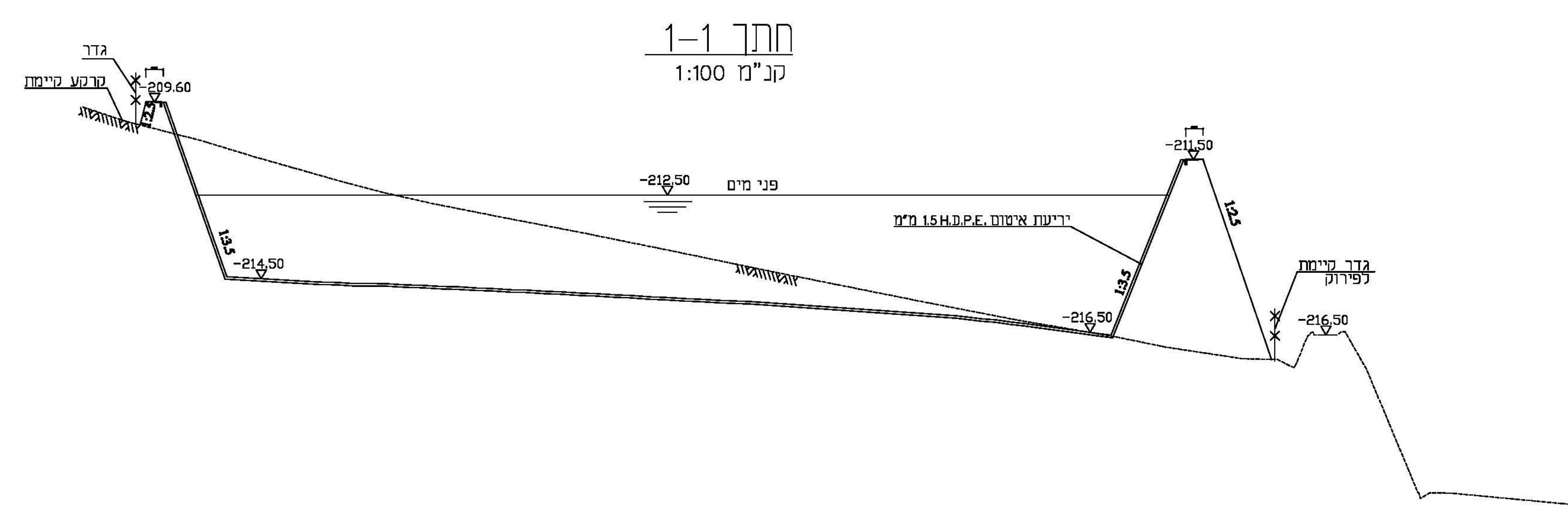


חוק התכנון והבניה התשכ"ה - 1985 תכנית מתאר מקומית הכוללת הוראות של תכנית מפורטת		
תכנית מס', 202-0499723 23284/ג		
עוף טוב - בריכת איזוי מספר 3		
תכנית בינוי - חתכים		
מחז	צפון	
מרחב תכנון מקומי	עמק המעינות	
רשות מקומית	עמק המעינות	
ישוב	נוה איתו	
איחוד וחלוקה	אין	
הוראות לתכנון תחם סיסר	לא	
מועד הפקדה	12.7.18	14.10
שלב	הגשה למחוזית	
מהדורה	4	
שטח התכנית	דונם 69.145	קנה מידה 1:50

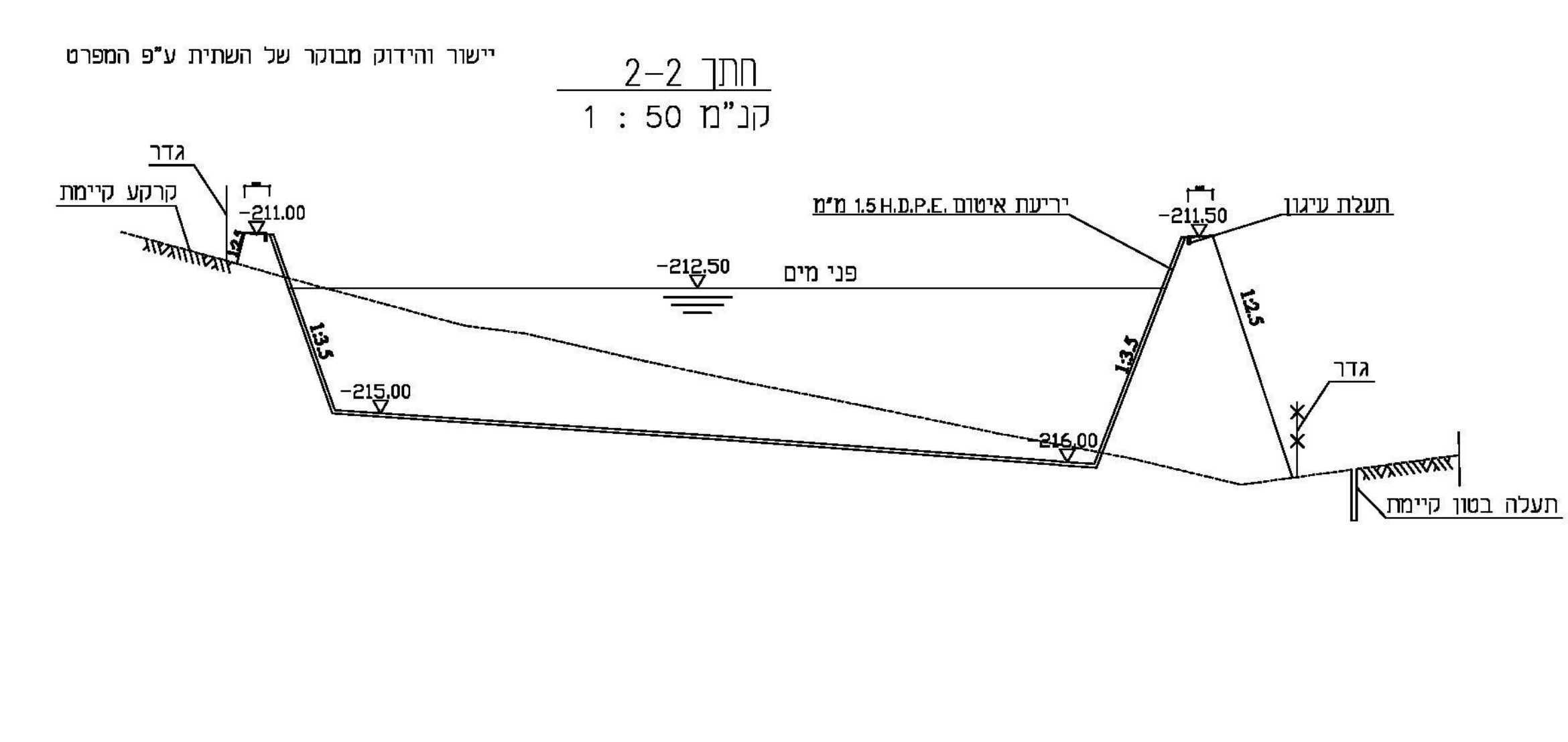
חתך טיפוסי ב-ב'
 (פני שטח גבוהים/שדורים לרום -211.50)
 קנ"מ 1 : 50



חתך 1-1
 קנ"מ 1:100



חתך 2-2
 קנ"מ 1 : 50



חתך טיפוסי א'-א'
 קנ"מ 1:50

