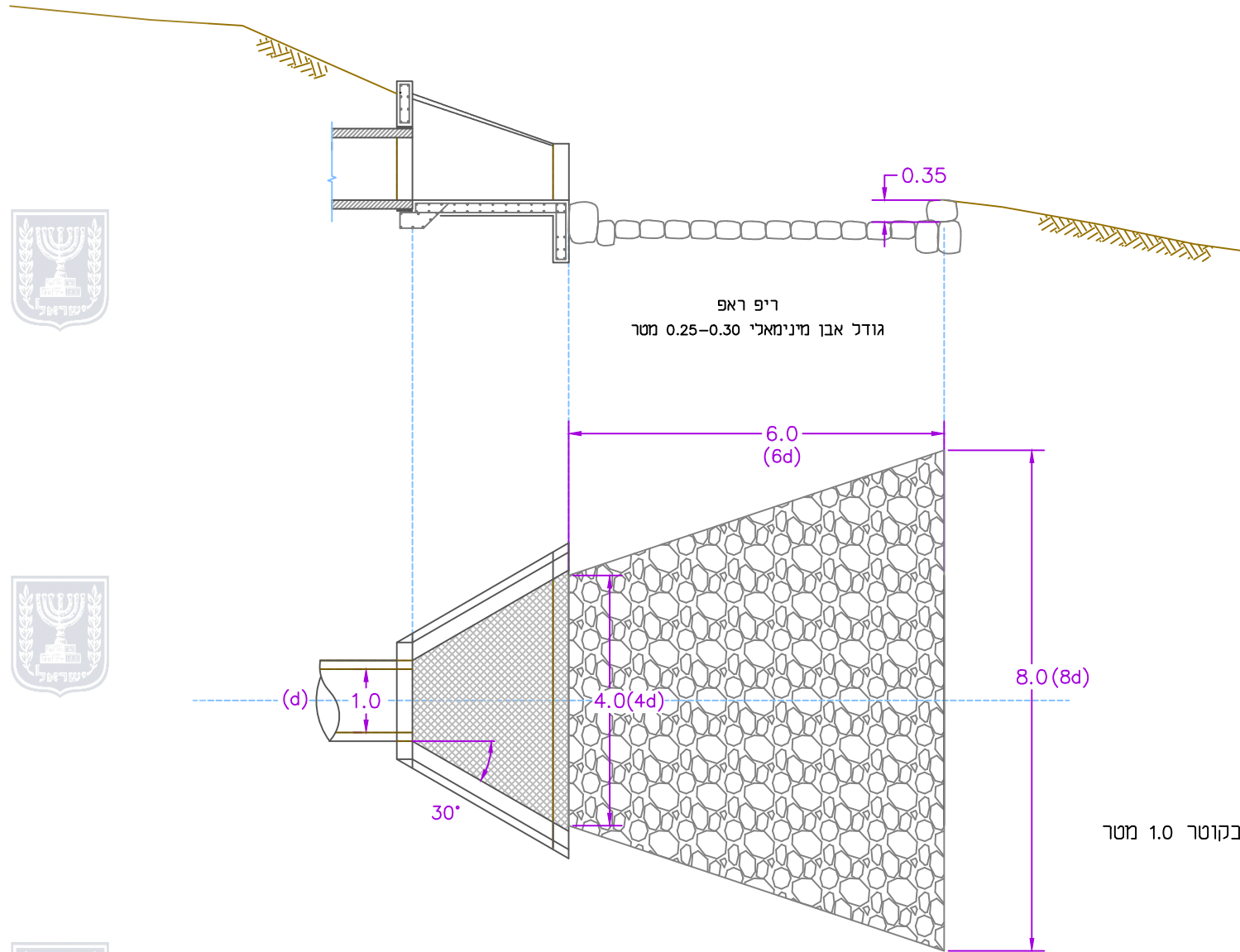


קנ"מ 1:100



הערות:

1. המידות בשרטוט נתונות במטרים, עבור צינור בקוטר 1.0 מטר
2. עבור קוטר שונה (בתחום 0.6-1.5 מטר) :
יש להכפיל את המידה בקוטר הרצוי d
3. למניעת מים עומדים או הצטברות סחף,
מוצע להשאיר מספר פתחי זרימה בקצה המתקן