



נספח בינוי

נספח לתכנית מס' 254-0989079

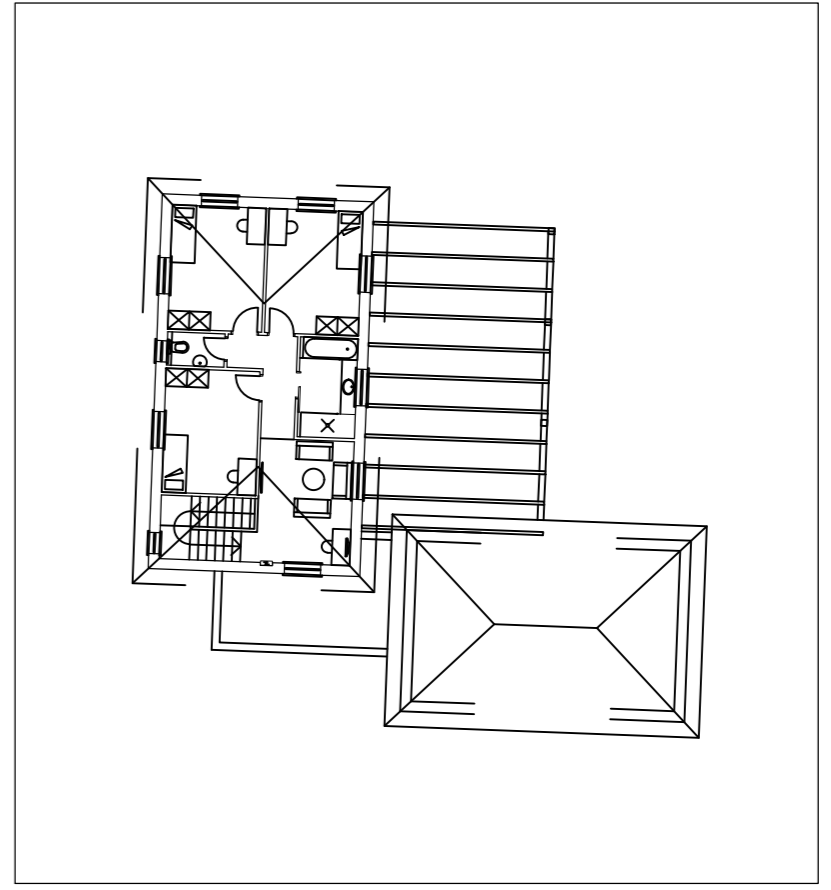
תוספת זכויות בנייה לנחלה 82 - מושב היוגב

גליון 1 מתוך 1

תחולה	מנחה
תיאור	נספח בינוי
תאריך עריכת הנספח	26.10.2021
קנ"מ	1:200
תרשימים נוספים	קנ"מ

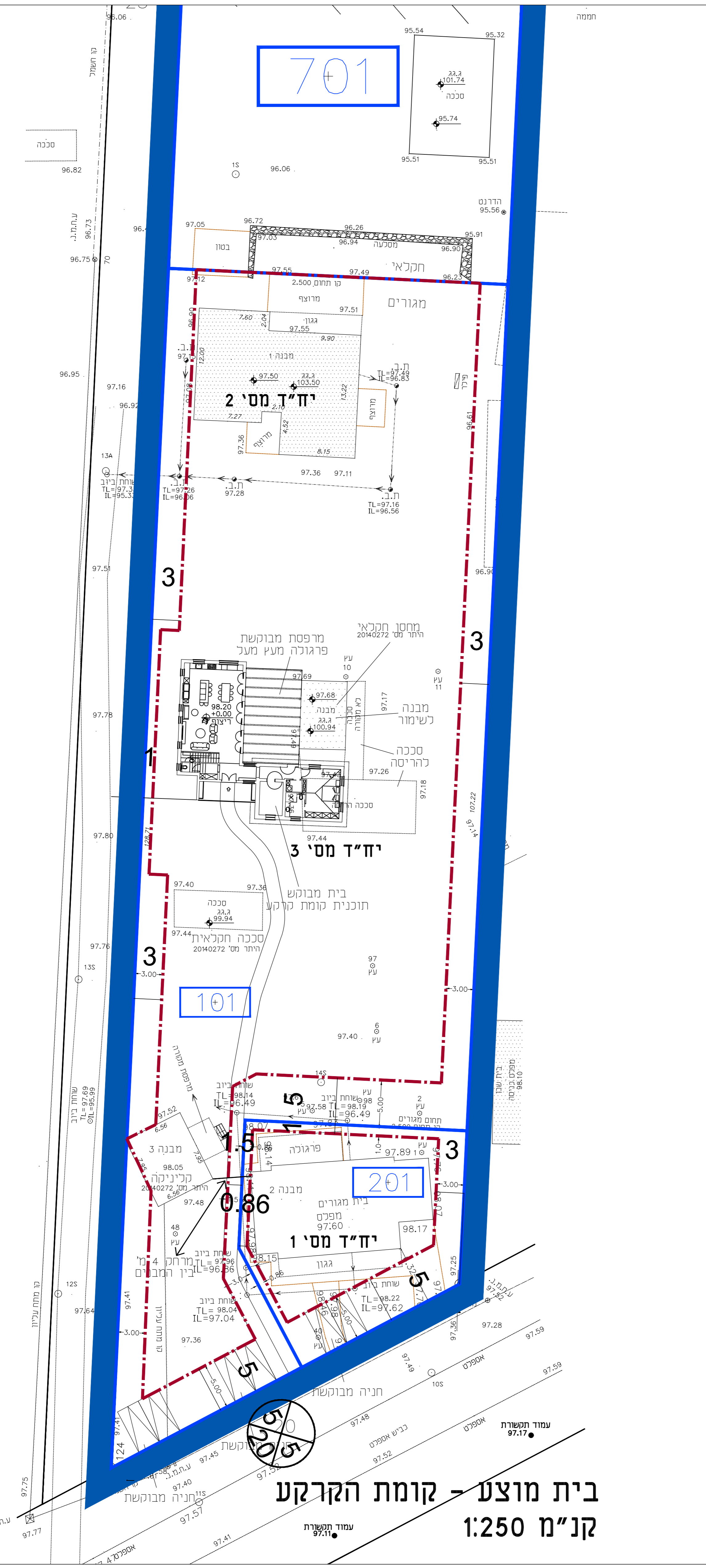
שמות וזחתימות:	שם:	דוד חמו
עורך הנספח	תאריך:	דוד הנדסת בניין - שירותי אדריכלות

- גבול תכנית
- גבול גוש ומספרו 9543
- גבול חלקה ומספרה 32
- גבול חא שטח ומספרו 101
- קו בניין
- מספר הדרך 101
- קו בניין 5
- רוחב הדרך 17



בית מוצע - קומה ראשונה קנ"מ 1:250

תאור	שטח (מ"ר)
מבנה 1 ע"פ היתר 20141272	235.09
מבנה 2 ע"פ היתר 20170540	256.07
מבנה מבוקש	260
סה"כ שטח למגורים עבור תכנון (קיים+מבוקש)	751.16
הזכויות בחלק המגרש של מבנה 1 + מבוקש	(681-275) = 406.00
סה"כ שטח בניה למגורים מבנה 1 + מבוקש	495.09
חסר לפי התכנון	89.09
תוספת מבוקשת בת"ע ז	100



בית מוצע - קומת הקרקע קנ"מ 1:250

