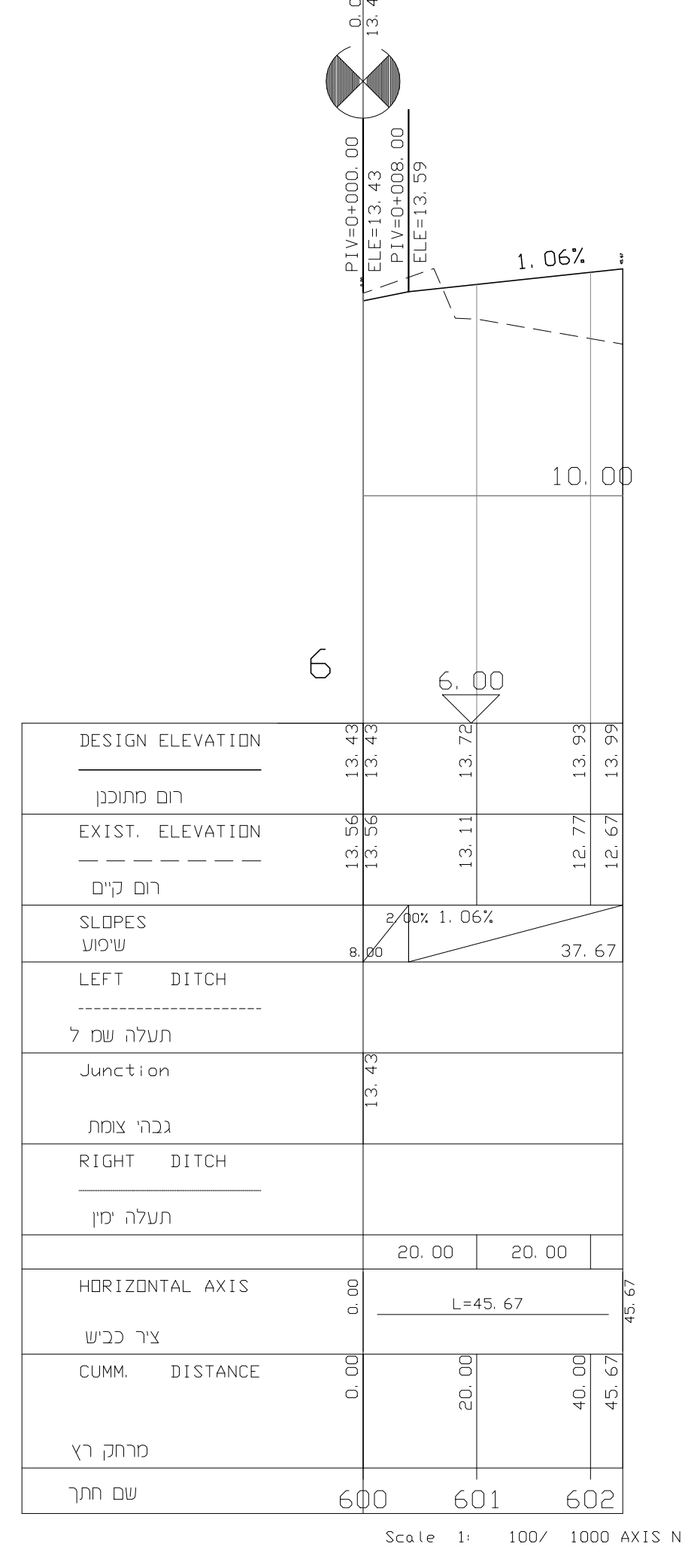
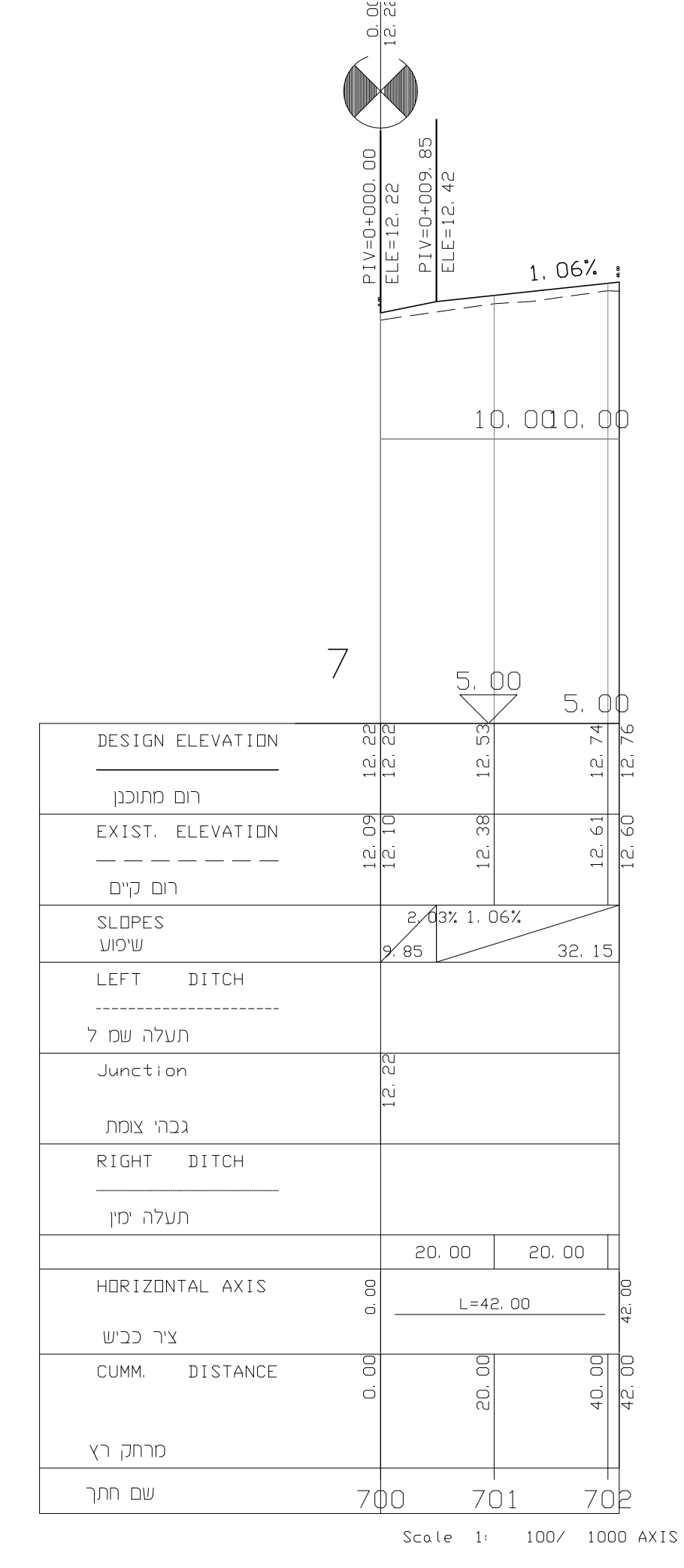


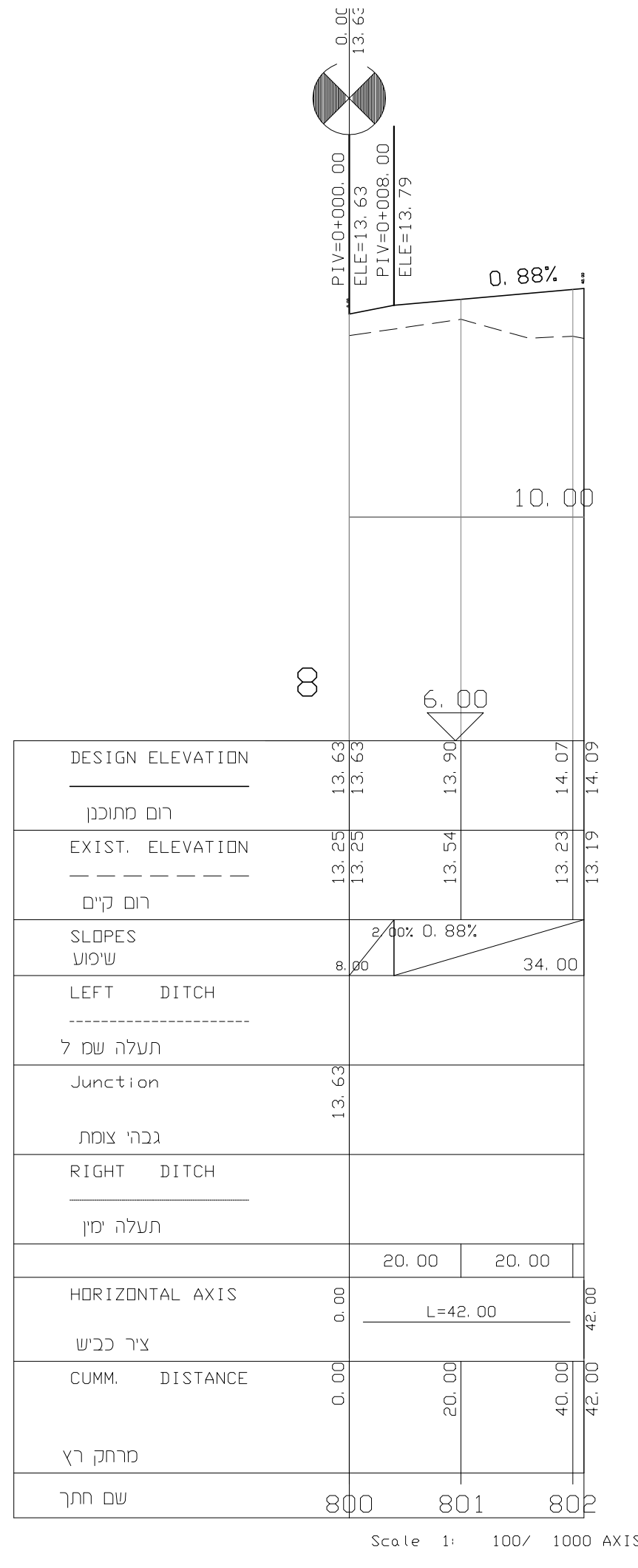
ציר מס 5



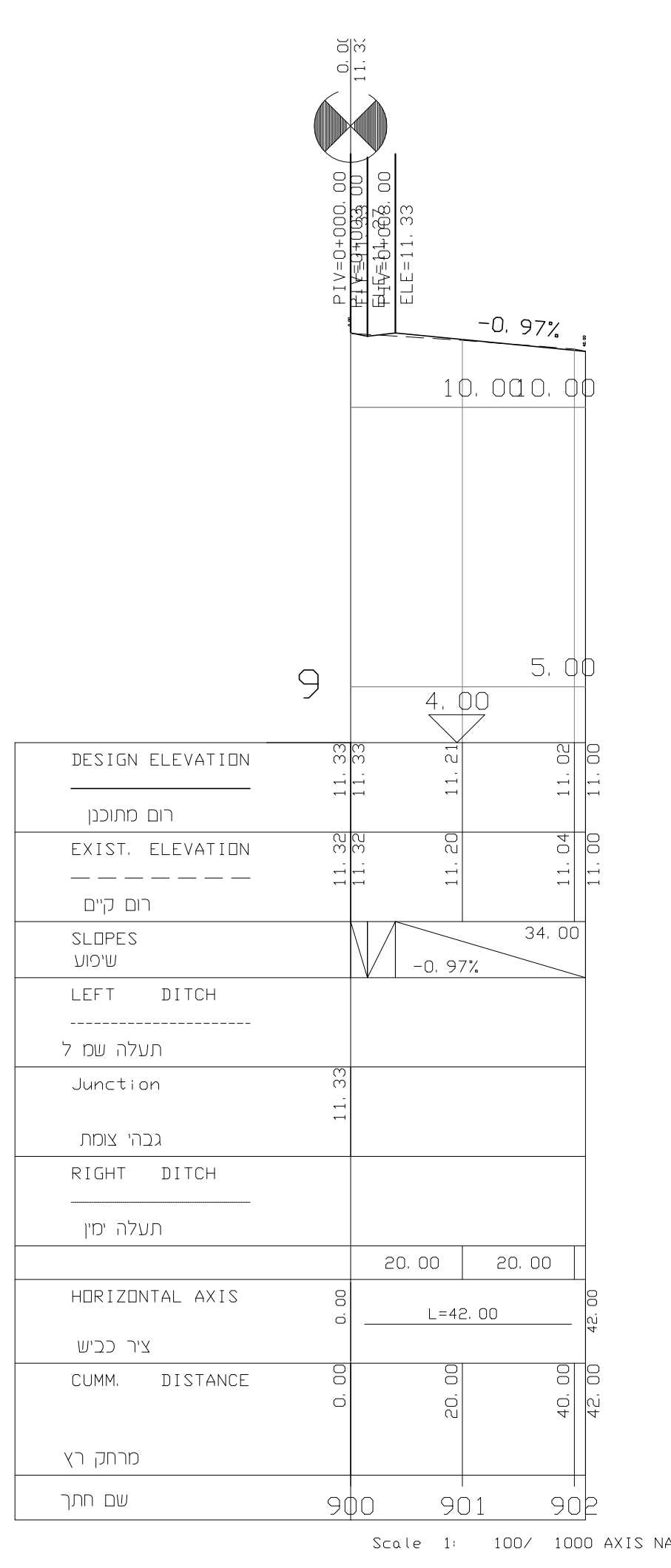
ציר מס 6



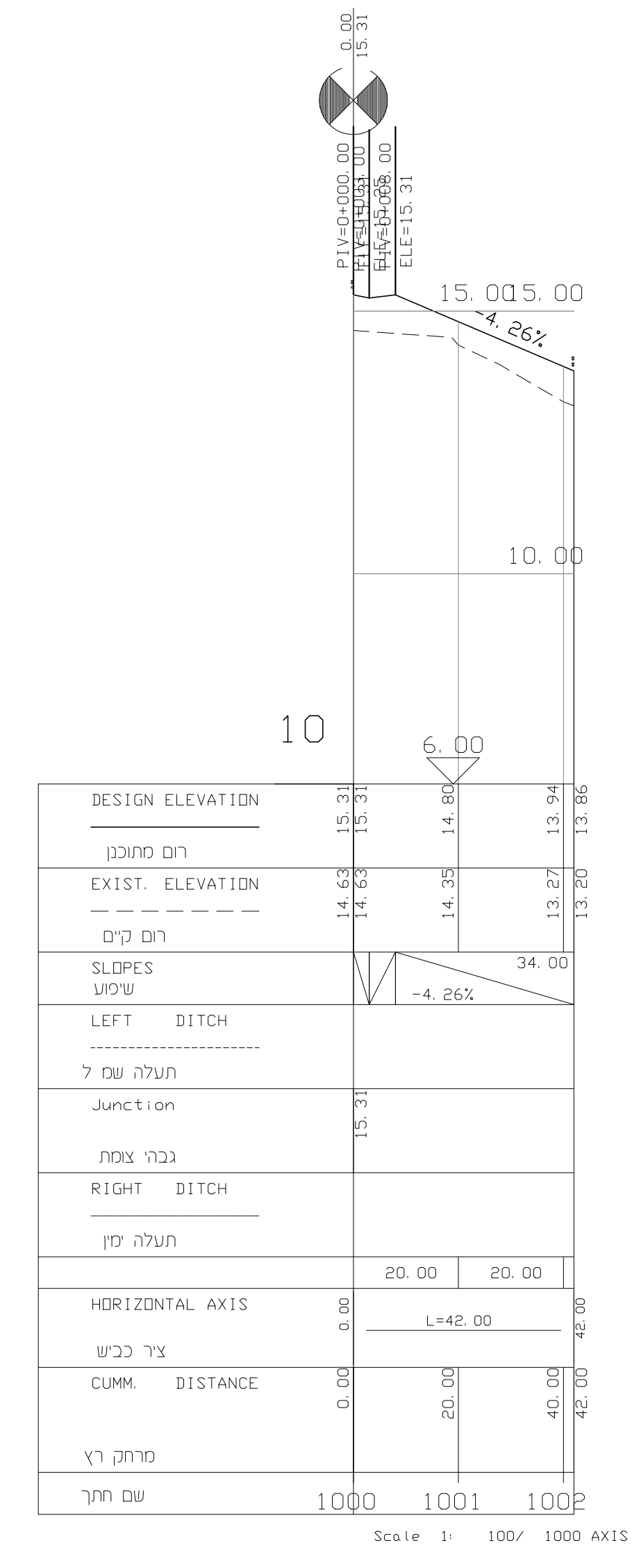
ציר מס 7



ציר מס 8



ציר מס 9



ציר מס 10

נספח תנועה וחניה

201-0853358

הרחבה
גשר הזיו

גליון 3 מתוך 3

תחולה	מנחה
תיאור	
תאריך עריכת הנספח	25.11.2020
קנ"מ	כמסומן
תרשימים נוספים	קנ"מ
תשריט נספח תנועה	1:1000
חתכים טיפוסיים של כבישים	1:100
חתכים לאורך	1:100-1000
שמות וחתימות:	
עורך הנספח	שם: אברי קדמי תאריך: ש. קוני מהנדסים

01 25.11.2020 תוכנון ראשוני
 00 21.06.2020 תוכנית גליון
 מודעות תאריך: 25.11.2020 / שם עובד: אסנתא / יום העדכון: איש

קרני
 הנדסה ויעוץ
 תחום תכנון
 תחום הנדסה
 תחום אדריכלות
 תחום גשרים
 תחום תשתיות

רחוב ישראלי 44, אום חנון תל-אביב
 E-mail: office@karni-eng.co.il

פרוייקט:
גשר הזיו 35 י"ד
תכנית מתאר

שם התכנית:
נספח תנועה וחניה
לתוכנית לאורך
צירי 10, 9, 8, 7, 6, 5

מספר תוכנית	085	תאריך	25.11.2020
מספר תוכנית	085	תאריך	21.06.2020
מספר תוכנית	085	תאריך	10.10.2024

מספר תוכנית: 2638
 קב"מ: 1:100/1000
 מספר תוכנית: 2638
 קב"מ: 1:100/1000

מספר תוכנית: 2638
 קב"מ: 1:100/1000