

תמ"א/ב/צ/א קריג ג'זון אג'לה א' 901

מחוז חיפה
מרחב תכנון מקומי
מועצה מקומית קרית-טבעון
תכנית בוני ערים מפורטת מס' 134 א
"מרכז יום לקשיש"
שני לתכנית מפורטת מס' טב/134

תשריט
ק"מ. 1:500

הודעה על הפקדת התכנית מס. 2131/6
 מורטמה בילקוט הפרסומים מס. 4367
 מיום 21.12.95

גוש: 10478, 10607
חלקות: 14, 40, 15 (חלק), 16 (חלק), 54 (חלק), 128, 33, 127 (חלק), 35 (חלק)
שטח התכנית: 3,140 מ"ר

הודעה על אישור התכנית מס.
 מורטמה בילקוט הפרסומים מס.
 מיום

בעלי הקרקע: מנהל מקרקעי ישראל

משרד הפנים מחוז חיפה
 חוק התכנון והבניה ש"מ-395
אישור תכנית מס. 2131/6
 הועדה המחוזית לתכנון ולבניה החליטה
 ביום 3.9.95 לאשר את התכנית
 יו"ר הועדה המחוזית

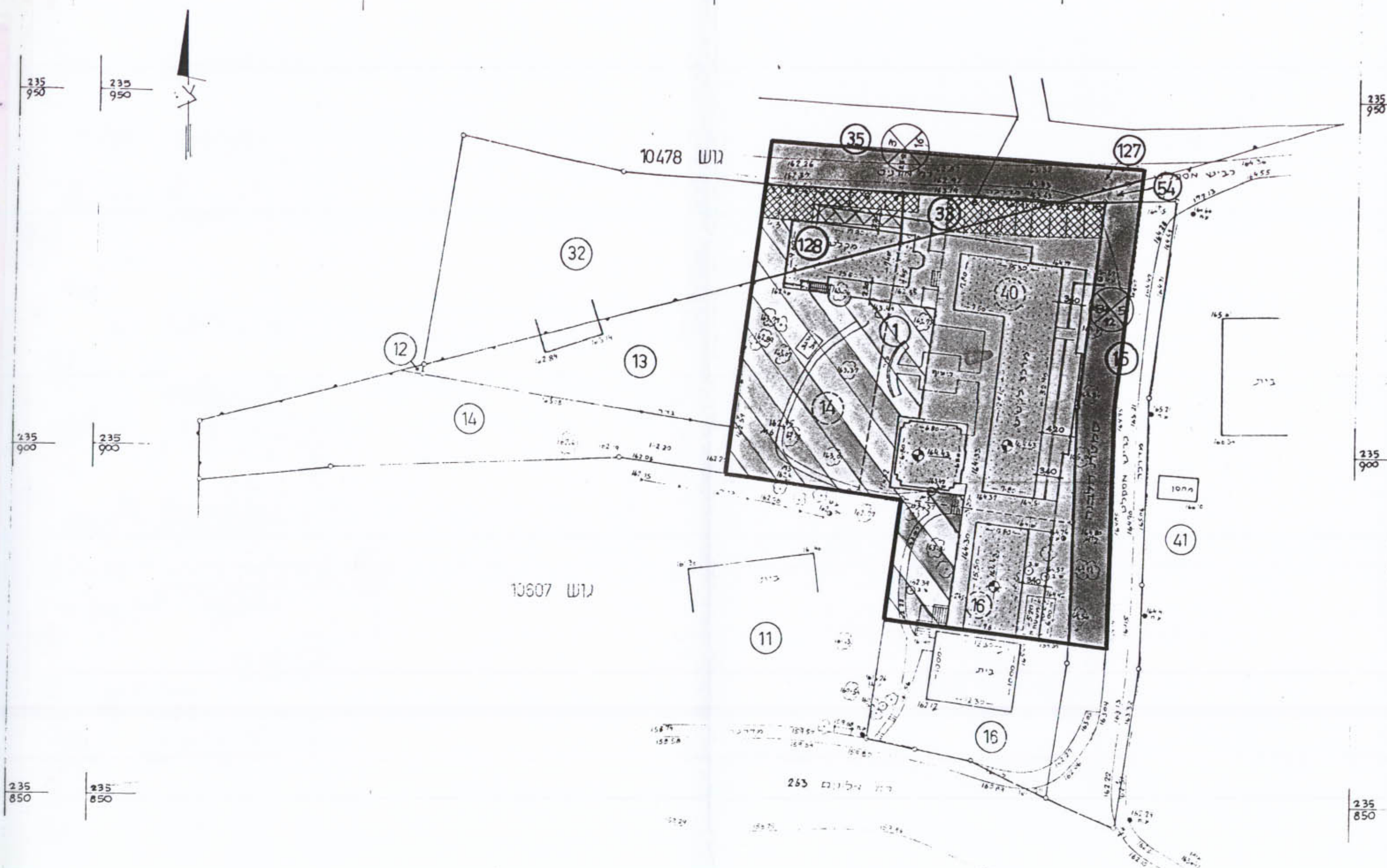
הועדה המקומית לתכנון ולבניה קרית טבעון
אשרור תכנית מס. 2131/6
 הוועדה המחוזית לתכנון ולבניה החליטה
 ביום 3.9.95 לאשר את התכנית
 יו"ר הועדה המחוזית

יוזמי התכנית: המועצה המקומית קרית-טבעון

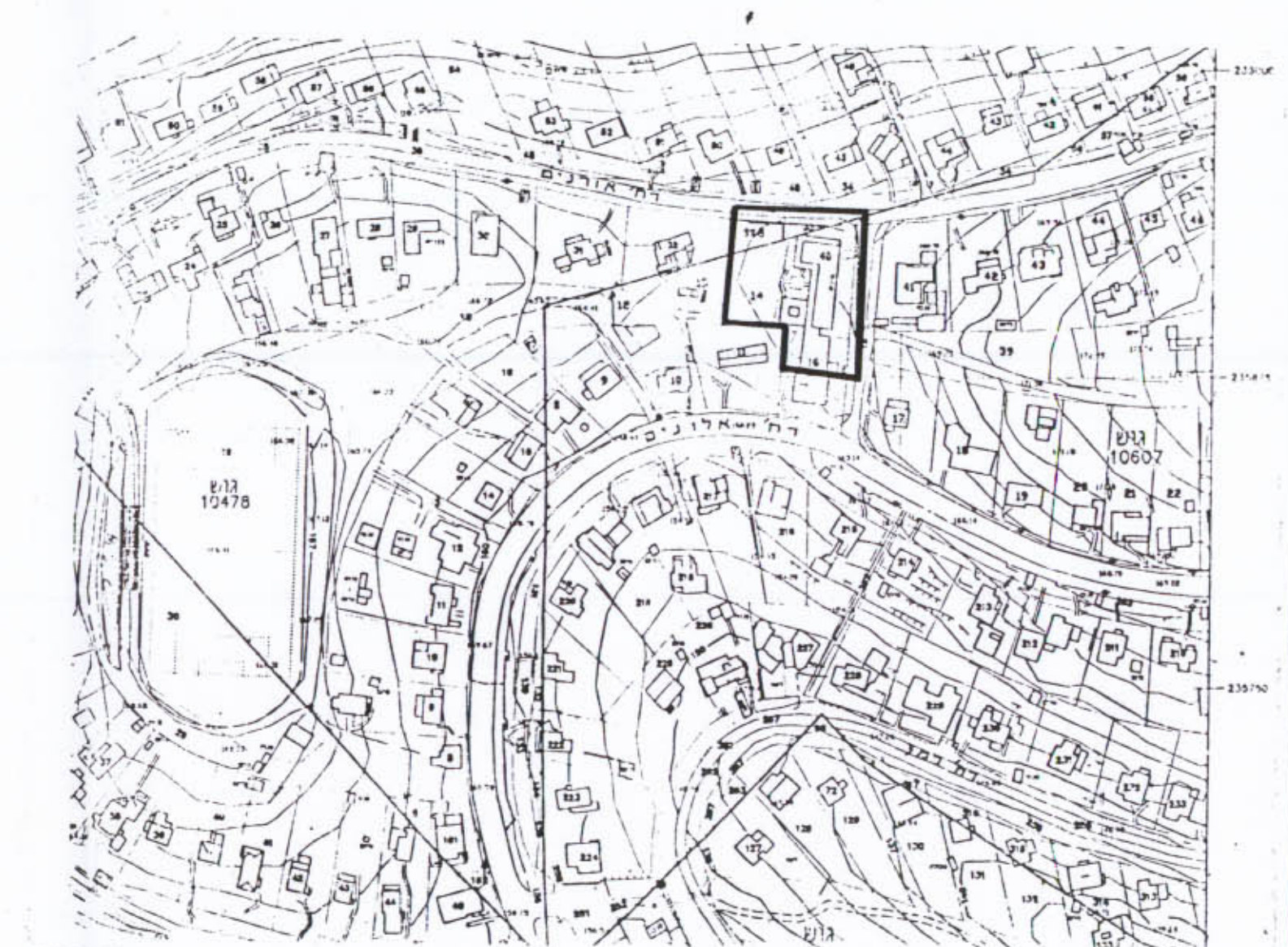
מגישי התכנית: המועצה המקומית קרית-טבעון

עורך התכנית: נתן קסל - אדריכל
 רח' הכלניות 2 קרית-טבעון טל. 04-9834426 ת.ד. 0140270

נתן קסל-אדריכל
 מס' רישום 28800
 כליות 2 קרית-טבעון



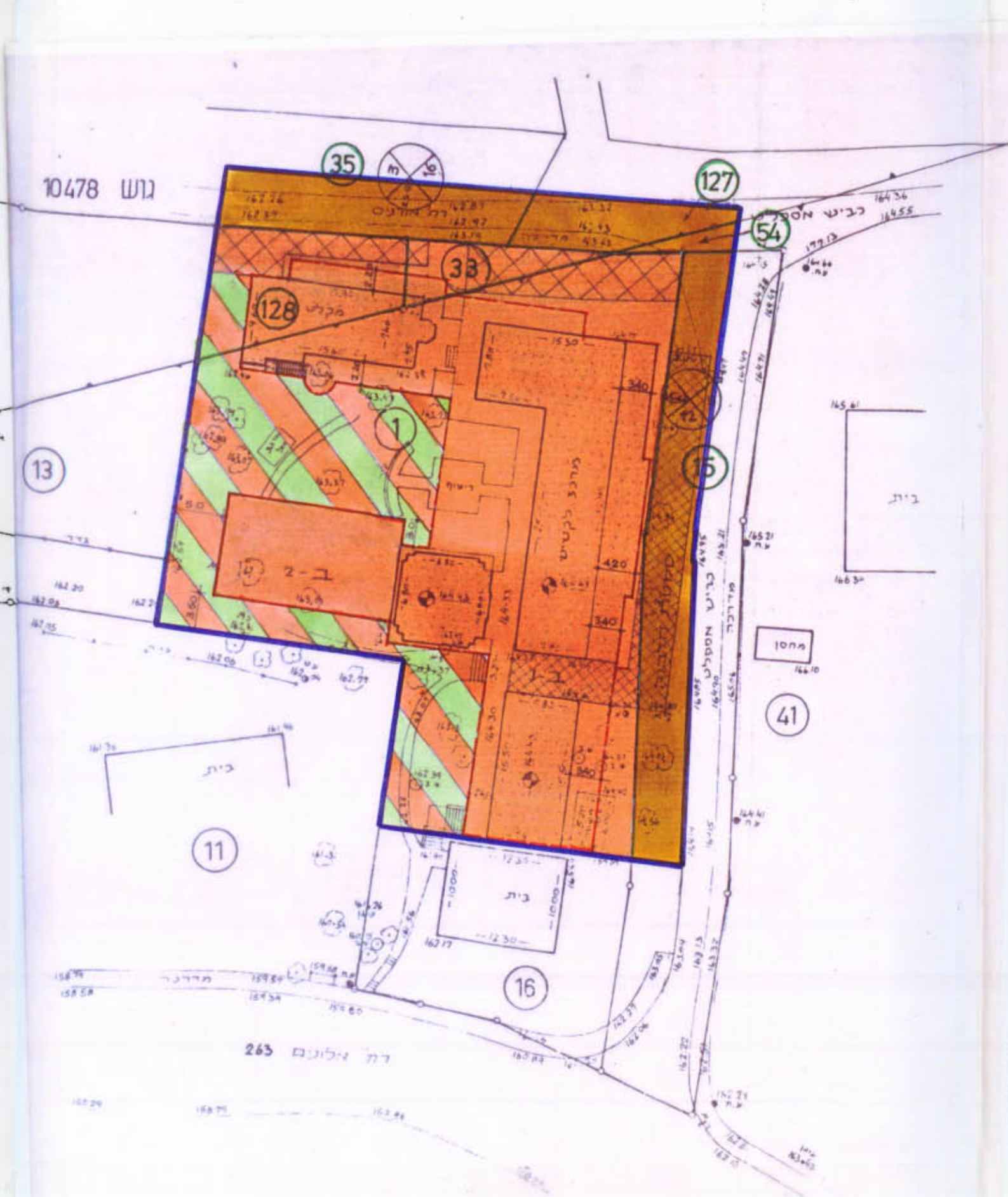
מצב קיים (לפי ת.ב.ע טב/134)



תושבים הסביבה ק"מ. 1:2500

מקרא

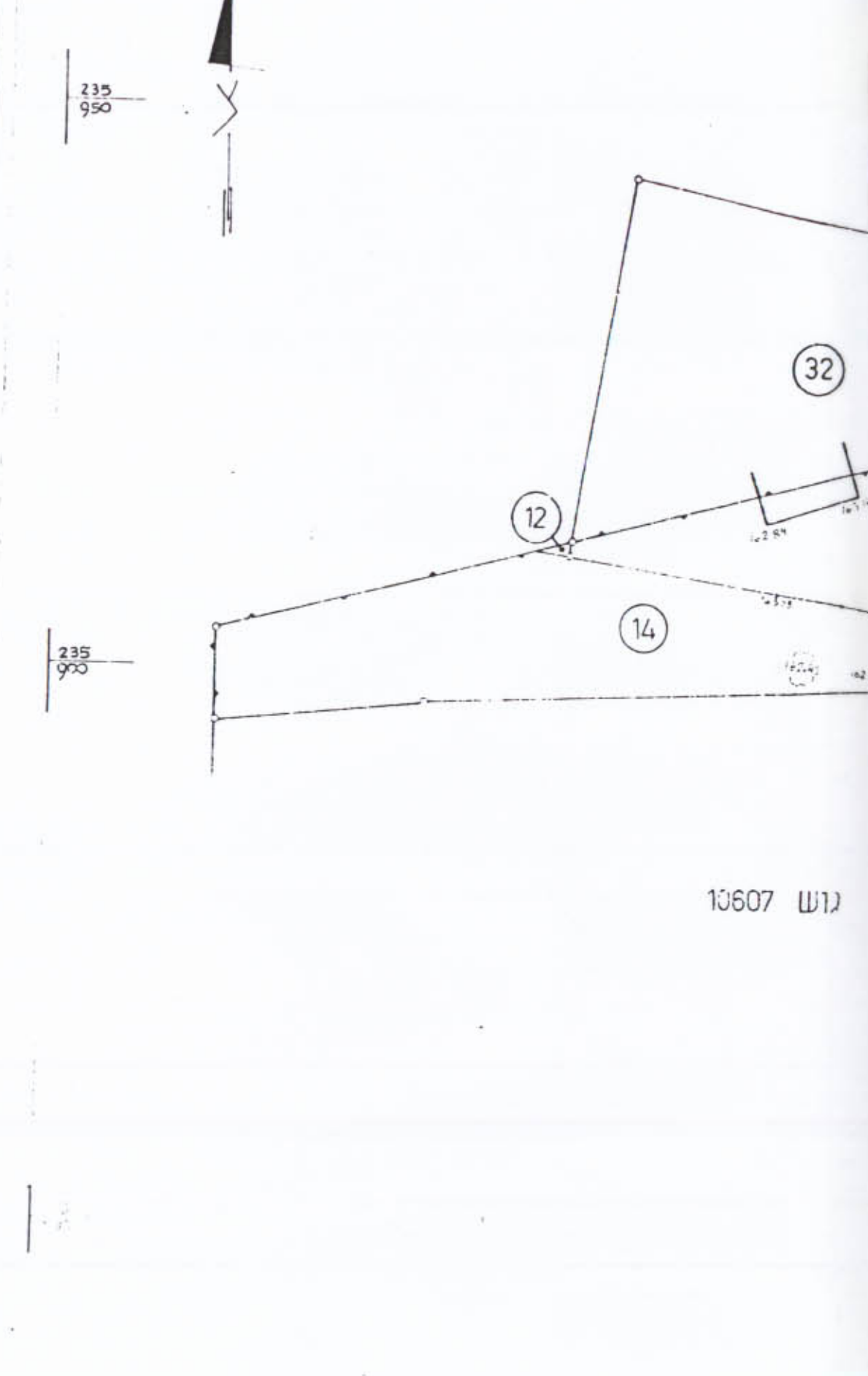
גבול התכנית
 דרך קיימת או מאושרת
 בנין ציבורי
 שטח פתוח
 חניה
 קו חלקה ומספרה קיימים
 קו בנין קיים
 עגול הדרך
 בנין קיים
 חניה לביטול
 קו בנין חדש



תכנית מוצעת

גוש	מס' חלקה	שטח במ"ר	שמושי קרקע			
			בנין ציבורי	דרך קיימת	שטח פתוח	חניה
10478	35 (חלק)	186	—	—	—	—
10478	127 (חלק)	99	—	—	—	—
10478	1 (חלק)	257	—	—	—	—
10607	15 (חלק)	318	—	—	—	—
10607	54 (חלק)	18	—	—	—	—
10607	1 (חלק)	2262	—	—	—	—
סה"כ		3140	60	188.0	30.0	943

טבלת שטחים מצב קיים



ק"מ. 1:500

טבלת שטחים תכנית מוצעת

גוש	מס' חלקה	שטח במ"ר	שמושי קרקע			
			בנין ציבורי	דרך קיימת	שטח פתוח	חניה
10478	35 (חלק)	186	—	—	—	—
10478	127 (חלק)	99	—	—	—	—
10478	1 (חלק)	257	—	—	—	—
10607	15 (חלק)	318	—	—	—	—
10607	54 (חלק)	18	—	—	—	—
10607	1 (חלק)	2262	—	—	—	—
סה"כ		3140	91	217.0	287.2	745

מוודי טבעון - שדות הנדסה
 משה מרין מודד מוסמך רישון מס' 640

קרית טבעון ת.ד. 1215 טל. 04-9835292
 עדכון תאריך: