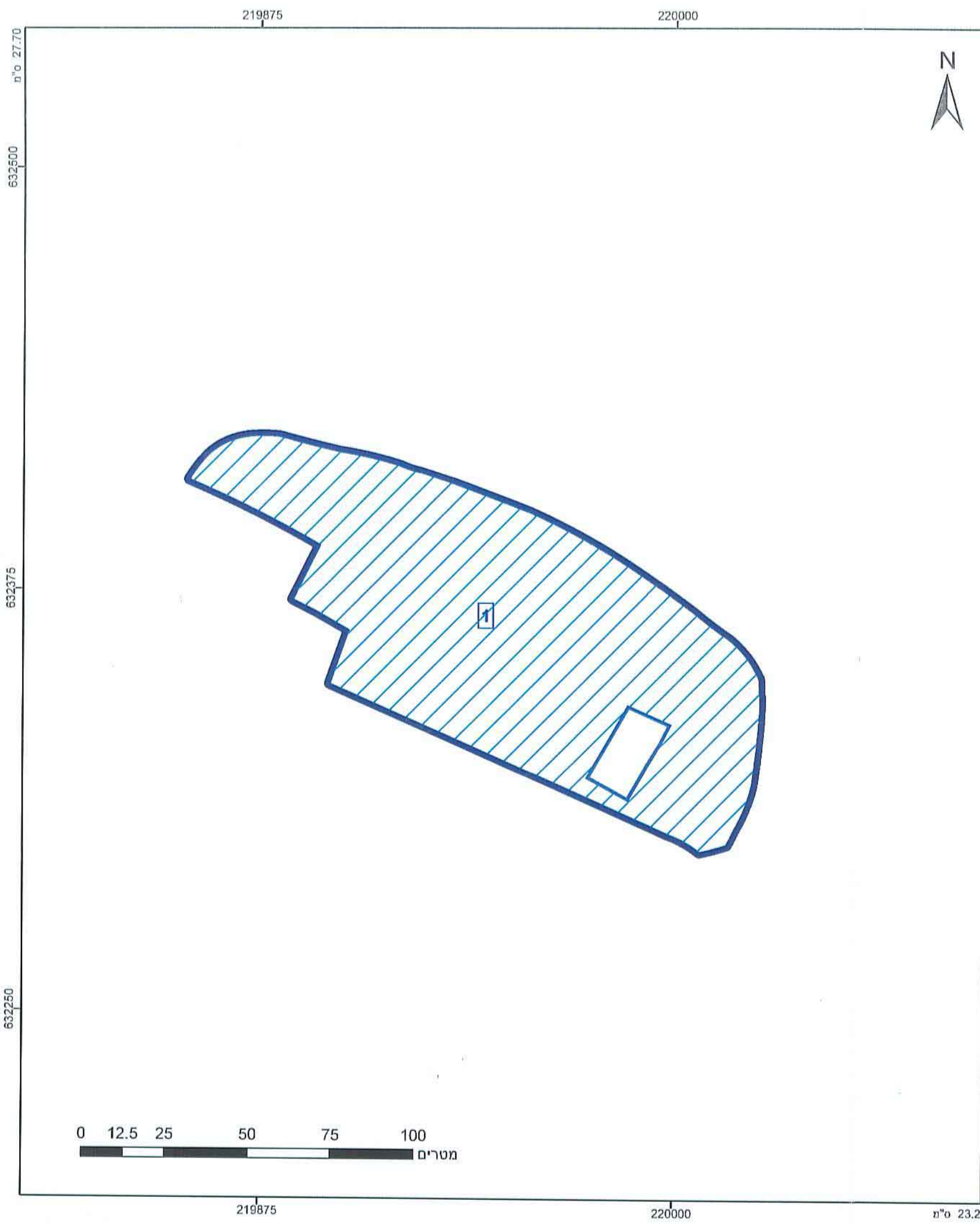


101/4085



**מקרא**

גוש 1234  
 מספר חלקה 5  
 מספר חלקה 1  
 מספר חלקה 2  
 מספר חלקה 3  
 מספר חלקה 4

יעוד עפ"י תכנית מאושרת אחרת

שטח שהתכנית אינה חלה עליו

**איוולטים**

**חוק התכנון והבניה, התשכ"ה - 1965**  
**משרד הפנים - מחוז ירושלים**  
 הוועדה המחוזית החליטה ביום: 8.6.14  
**לאשר את התכנית**

התכנית לא נקבעה טעונה אישור השר  
 התכנית נקבעה טעונה אישור השר

תאריך: 8.6.14  
 יו"ר הוועדה המחוזית: עלית גולן

הריני מצהיר בזאת כי המפה הסופוגרפית/המצבית המהווה רקע לתכנית זו, נערכה על ידי בוס \_\_\_\_\_ והיא הוכנה לפי הוראות ונהל מב"ת ובהתאם להוראות החוק ולתקנות המנדטים שבתוקף. דיוק הקו הכחול והקדסטר:

שם המודד: \_\_\_\_\_ מספר רישון: \_\_\_\_\_  
 חתימה: \_\_\_\_\_ תאריך: \_\_\_\_\_

**חוק התכנון והבניה, התשכ"ה - 1965**  
**תכנית מתאר מקומית**

**מס' 101-0119214**  
**תכנית תקנונית להארכת**  
**תוקף לתכנית 3837**  
**בנחלאות**

**תשריט מצב מוצע** גיליון 1 מתוך 1

|                   |   |
|-------------------|---|
| מחוז              | ירושלים                                   |
| מרחב תכנון מקומי  | ירושלים                                   |
| רשות מקומית       | ירושלים                                   |
| ישוב              | ירושלים                                   |
| תכנית בסמכות      | מחוזית                                    |
| איחוד וחלוקה      | ללא איחוד וחלוקה                          |
| היתרים או הרשאות  | תכנית שמכונה ניתן להוציא היתרים או הרשאות |
| מונה תדפיס התשריט | 7   |
| מועד הפקדה        | 09/06/2014                                |
| מהדורה            | 1   |
| שלב               | מילוי תנאים למתן תוקף                     |
| שטח התכנית        | דונם 9.87 קנה מידה 1:1250                 |

**שמות וחתימות\***

|        |                         |        |                      |
|--------|-------------------------|--------|----------------------|
| חתימה: | רשות מקומית, שלמה אשכול | חתימה: | שרן דיגור            |
| חתימה: | המגיש תכנית, ירושלים    | חתימה: | המגיש תכנית, ירושלים |
| חתימה: | המגיש תכנית, ירושלים    | חתימה: | המגיש תכנית, ירושלים |

**בעלי ענין בקרקע\***

|        |                      |
|--------|----------------------|
| חתימה: | שלימה אשכול          |
| חתימה: | המגיש תכנית, ירושלים |

**טבלת גושים וחלקות\***

| מספר גוש | מספר חלקות      | כל חלק | מספר חלקות בחלקות |
|----------|-----------------|--------|-------------------|
| 30044    | 197,217-224,238 | חלק    | 260,357           |
|          | 243,245-248     |        |                   |
|          | 250-252,262-263 |        |                   |
|          | 271,273-274     |        |                   |
|          | 276-278,295-305 |        |                   |
|          | 311,335,339     |        |                   |

\* לפירוט מסף יש לפנות לרשומות

**תרשים התמצאות 1:7500**

