

מס' תכנית - 2/132

מסמך ב

מרחב תכנון מקומי יבנה

תכנית מפורטת מסי ב/מק/132 / 2/ג

שינוי לתכנית מתאר מסי יב/132/2

מחוז: המרכז
 נפה: רחובות
 עיר: יבנה
 גוש: 5064
 חלקה: 14

כתובת: רח' חרצית 14
 בעל הקרקע: יוסף ונורית בבניק
 רח' חרצית 17 יבנה
 טל. 08-9426740
 היזם: יוסף ונורית בבניק
 רח' חרצית 17 יבנה
 טל. 08-9426740
 המתכנן: דב חפץ
 אדריכלות ובינוי ערים בע"מ.
 רח' שאול זילברמן 34 רחובות
 טל. 08-9370390
 פקס: 08-370392
 המודד: אהרון קניגל
 רח' הפור 22 ראשניצ.
 טל. 03-9614395

שטח התכנית: 0.399 דונם
 קי"מ: 1250
 תאריך: 25.11.02
 עדכון: 23.02.03
 עדכון:

הועדה המקומית יבנה
 התכנית עברה בדיקה תכנונית מוקדמת
 ונמצאה ראויה לדיון בועדה מקומית
 תאריך:
 מהנדס הועדה:

חתימות:

היזם:

בעל הקרקע:

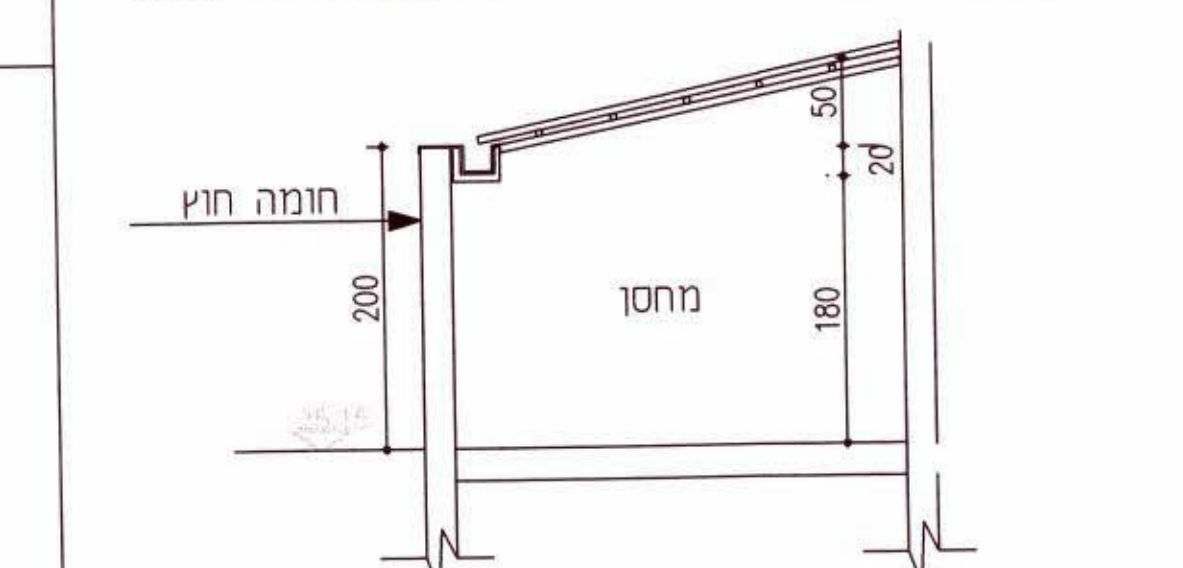
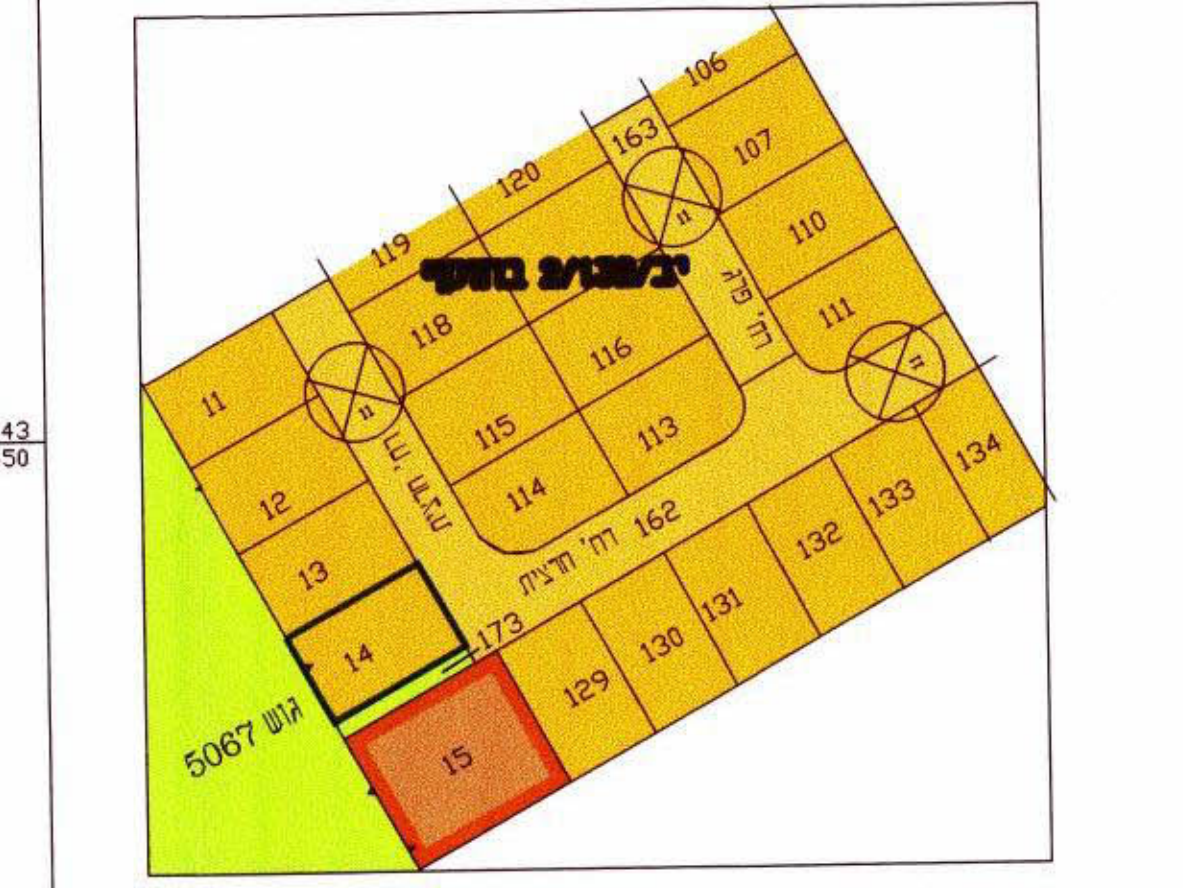
המתכנן:

דב חפץ
 אדריכלות ובינוי ערים בע"מ
 שאול זילברמן 34 רחובות 7664
 טל. 08-9370392 פקס: 08-370392

תרשים התמצאות

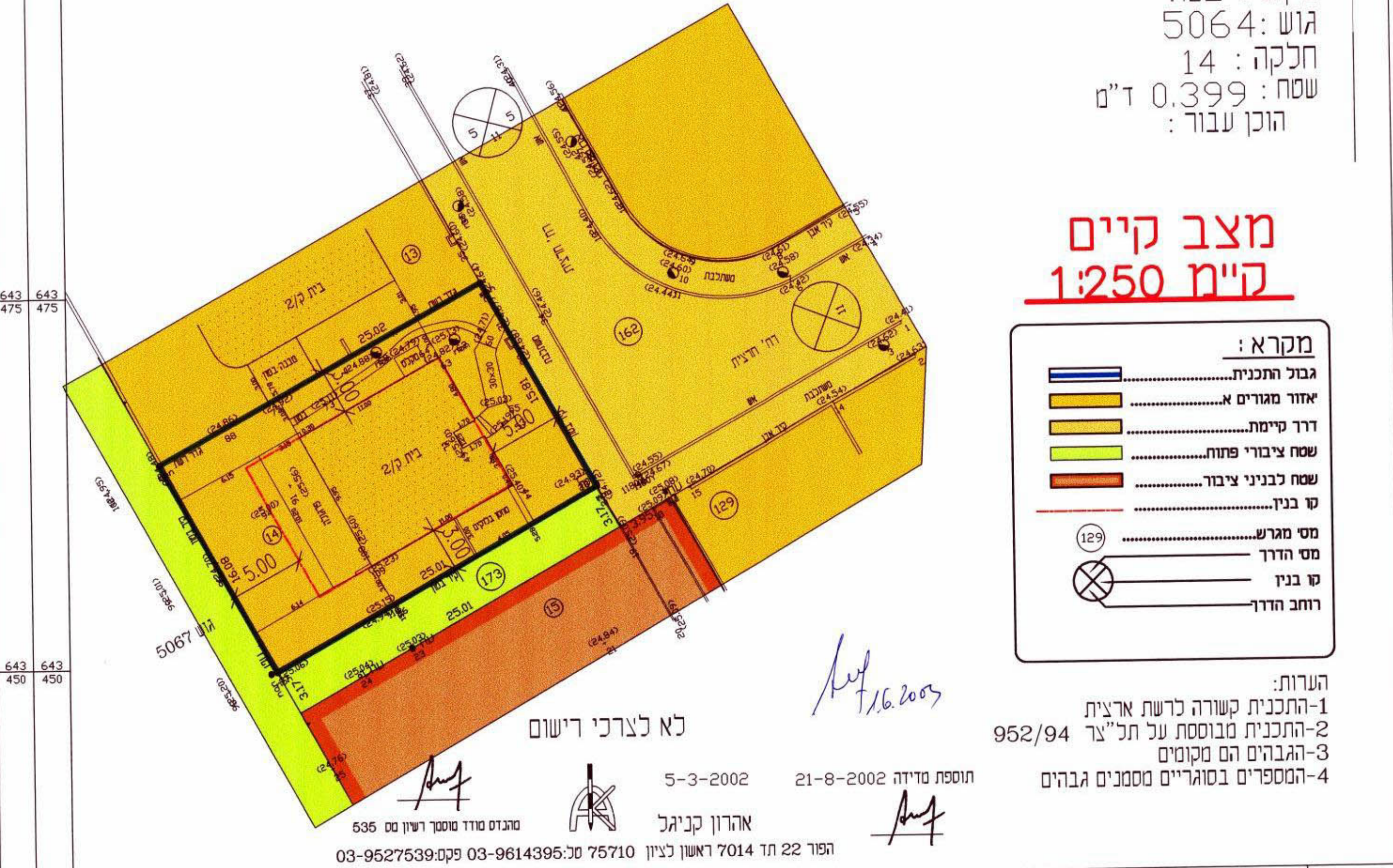


תרשים סביבה קנ"מ 1:250



צתך עקרוני 1:50

מפה טופוגרפית
 ק"מ 1:250



מחוז: המרכז
 נפה: רחובות
 מקום: יבנה
 גוש: 5064
 חלקה: 14
 שטח: 0.399 ד"מ
 הוכן עבור:

מצב קיים קי"מ 1:250

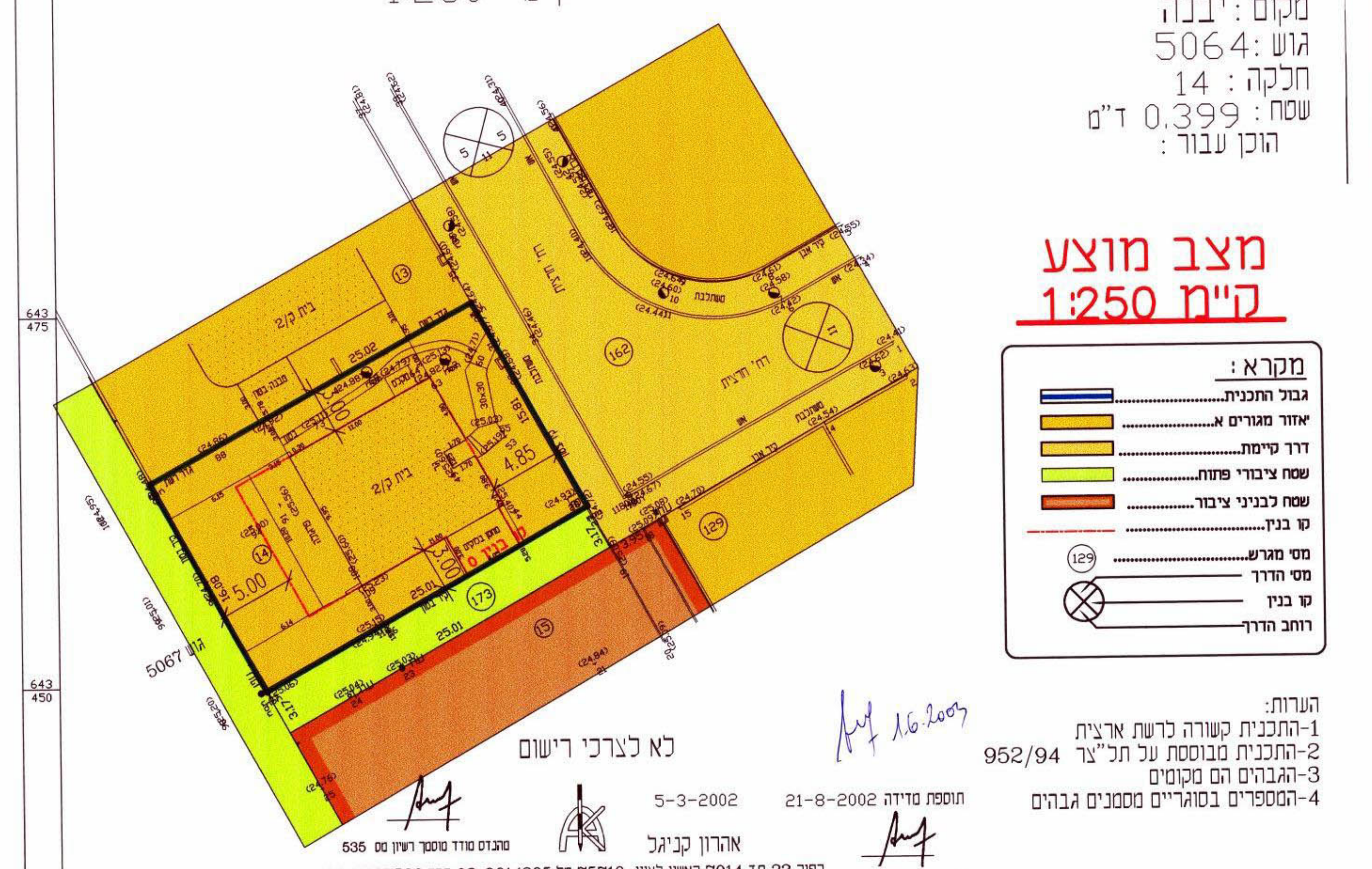
- מקרא:
- גבול התכנית
 - אזור מגורים א
 - דרך קיימת
 - שטח ציבורי פתוח
 - שטח לבניני ציבור
 - קו בנין
 - מס מגרש
 - מס הדרך
 - קו בנין
 - רוחב הדרך

הערות:
 1- התכנית קשורה לרשת ארצית
 2- התכנית מבוססת על תנ"צ 952/94
 3- הגבהים הם מקומיים
 4- המספרים בסוגריים מסמנים גבהים

לא לצרכי רישום

תוספת סדידה 21-8-2002
 תאריך: 16.11.2009
 מהנדס מודד מוסקר רשון טס 536
 הפור 22 תד 7014 ראשון לציון
 טל: 03-9614395 פקס: 03-9527539

מפה טופוגרפית
 ק"מ 1:250



מחוז: המרכז
 נפה: רחובות
 מקום: יבנה
 גוש: 5064
 חלקה: 14
 שטח: 0.399 ד"מ
 הוכן עבור:

מצב מוצע קי"מ 1:250

- מקרא:
- גבול התכנית
 - אזור מגורים א
 - דרך קיימת
 - שטח ציבורי פתוח
 - שטח לבניני ציבור
 - קו בנין
 - מס מגרש
 - מס הדרך
 - קו בנין
 - רוחב הדרך

הערות:
 1- התכנית קשורה לרשת ארצית
 2- התכנית מבוססת על תנ"צ 952/94
 3- הגבהים הם מקומיים
 4- המספרים בסוגריים מסמנים גבהים

לא לצרכי רישום

תוספת סדידה 21-8-2002
 תאריך: 16.11.2009
 מהנדס מודד מוסקר רשון טס 536
 הפור 22 תד 7014 ראשון לציון
 טל: 03-9614395 פקס: 03-9527539