

מצב מאושר

תכנית לתשתית לאומית מס' 72 אי

רכבת קלה במטרופולין ת"א
"הקו הדרום"
ושלוחה דרומית של "הקו האדום"

גליון **4** מתוך **15**

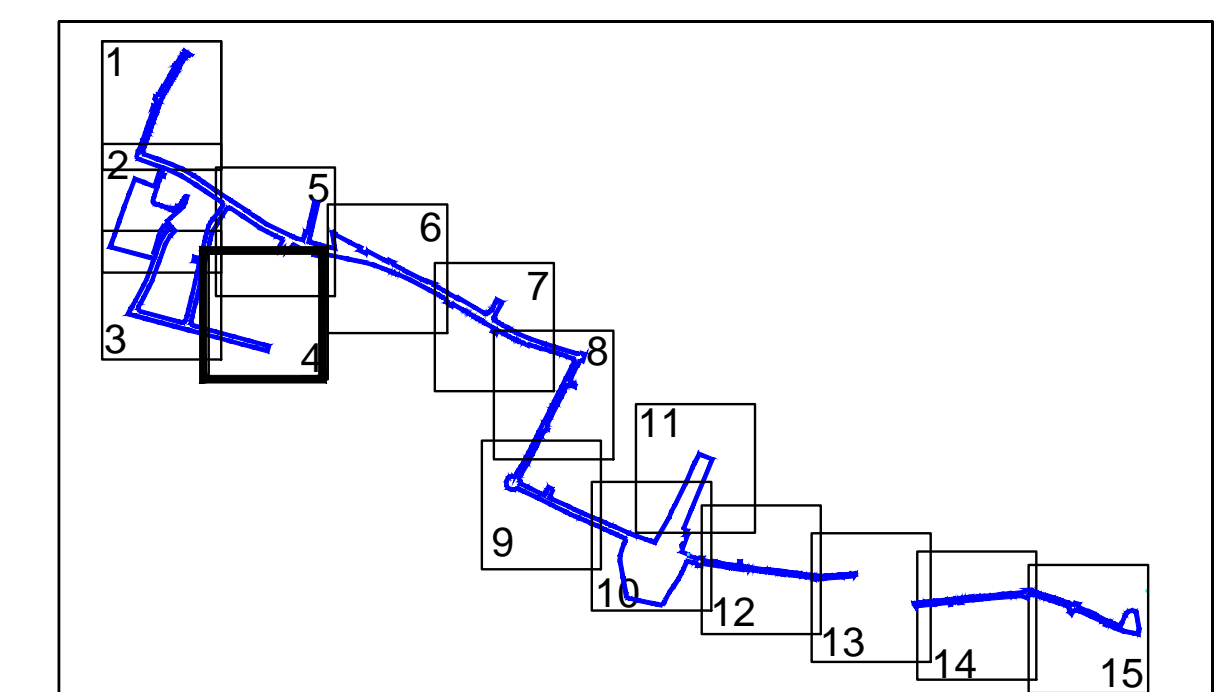
תחולה	רקע
תיאור	
תאריך עריכת הנספח	03/12/2018
רשימת התרשימים	קנ"מ
	1:1,250
	-
	-

שמות ודחתימות:

עורך התוכנית	שם: סמואל שילה-אדריכל	תאריך: פברואר, שילה יעקובסון	דוא"ל: inna@fsj.co.il
	כתובת: אדריכלים	טלפון: 03-6499619	פקס: 03-6499615



מפת גליונות:

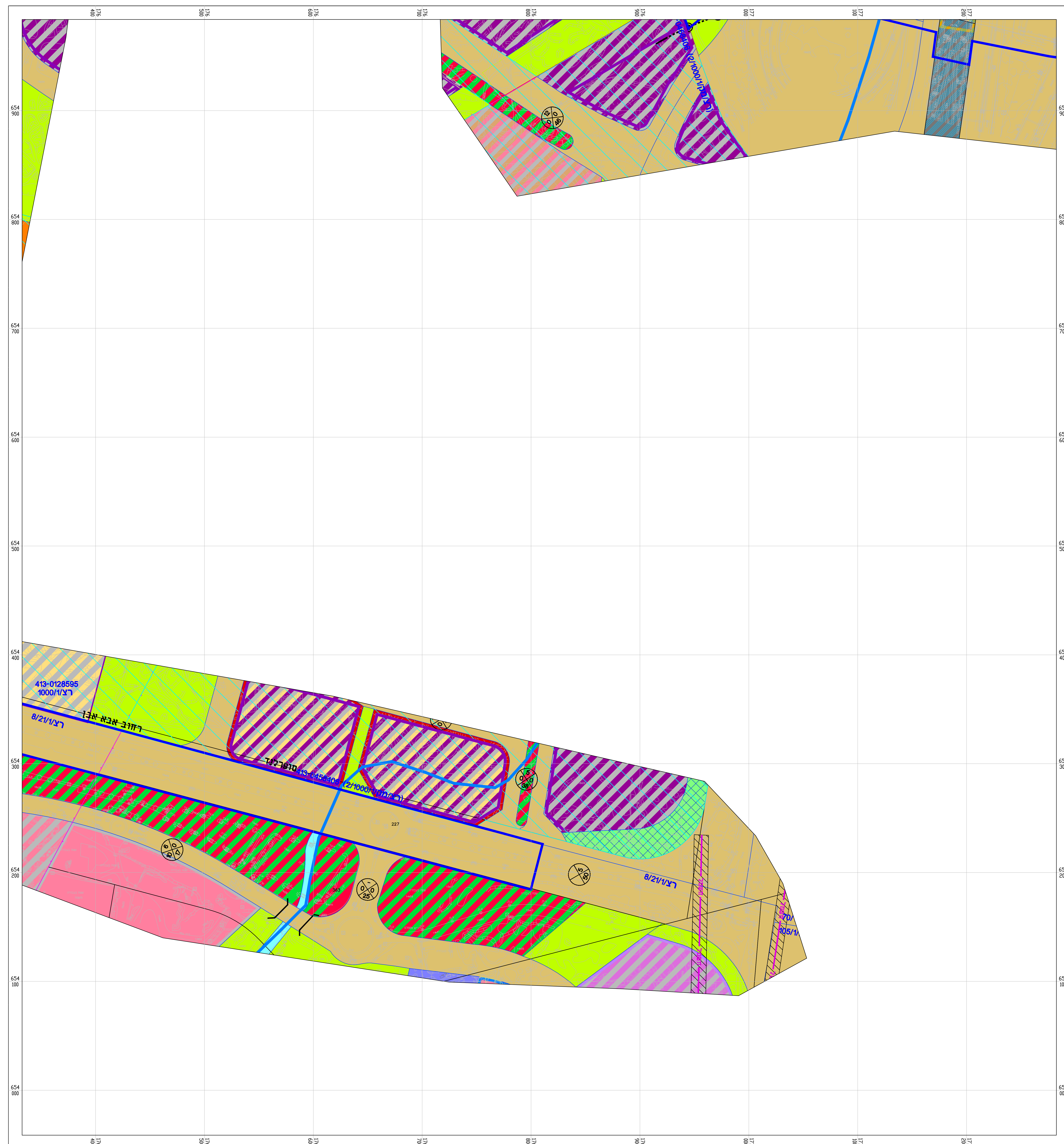


מס' גליון:	ראשי צ
4	1 : 1250 04 מתוך 15 index_broun_line_meushar.dwg



עריכת והפקת באמצעות:
מערכת מידע גיאוגרפי
פיטלסון, שילה, יעקובסון - אדריכלים
512612 מוצה 7, בני ברק
טל': 03-6499619 פקס: 03-6499615
e-mail: inna@fsj.co.il

דצמבר 2018



- מקרא מצב מאושר**
- גבול התכנית
 - מס' גוש
 - גבול גוש
 - גבול חלקה
 - מס' חלקה
 - גבול תוכנית מאושרת
 - מספר תוכנית מאושרת
 - מגורים לפי רצ/39/4
 - מגורים ב'
 - מגורים ב' לפי רצ/170/3
 - מגורים ב' מיוחד לפי רצ/58/1
 - מגורים ג'
 - מגורים ג' מיוחד לפי רצ/3/20
 - מגורים לפי פרוגרמה תוכנית ב/270
 - מגורים ד' לפי רצ/1/13, רצ/1/78, רצ/1/78, רצ/4/78, רצ/9/79, רצ/3/48 (לפי רצ/1/166)
 - מבני ציבור
 - אזור מסחרי
 - אזור עסקים מיוחד לפי ב/מק/405
 - דרך מאושרת
 - דרך משוכבת
 - דרך ו/או טיפול נופי
 - שטח ציבורי פתוח
 - פרטי פתוח לפי רצ/1/170
 - שטחים פתוחים עם הגהות מיוחדות
 - פרטי פתוח
 - שפרט גנופש
 - שטחים פתוחים ומבנים מוסדות ציבור
 - שטחים פתוחים עם הגהות מיוחדות
 - תעשייה
 - תעשייה מעורב לפי רצ/3/8/168
 - מסור ותעסוקה
 - מגורים ומסחר
 - מגורים, מסחר ותעסוקה
 - מסחר, תעסוקה ותיירות
 - שטח לתפעול מסיכה
 - רצועת תשתיות
 - מסיכת ברזל מאושרת
 - שטח משוכב לדרך מעל מסיכת ברזל מקורה
 - חזית מסחרית
 - שטח לאיחוד וחלוקה חדשה
 - רצועת מסיכה במפלס הרקע לפי תמ"מ/1/5
 - מגבלות בניה ופיתוח
 - הגהות מיוחדות
 - אזור תכנון מיוחד לפי רצ/1/39, רצ/1/35, רצ/1/11
 - מידודי מי שטח ורדיוסי מגן (כפי שהומלץ ממשרד 'פיטלסון, שילה, יעקובסון' - אדריכלים)
 - מתקני הנדסי ומספרי
 - רזוסה

מצב מאושר קנ"מ 1:1,250