

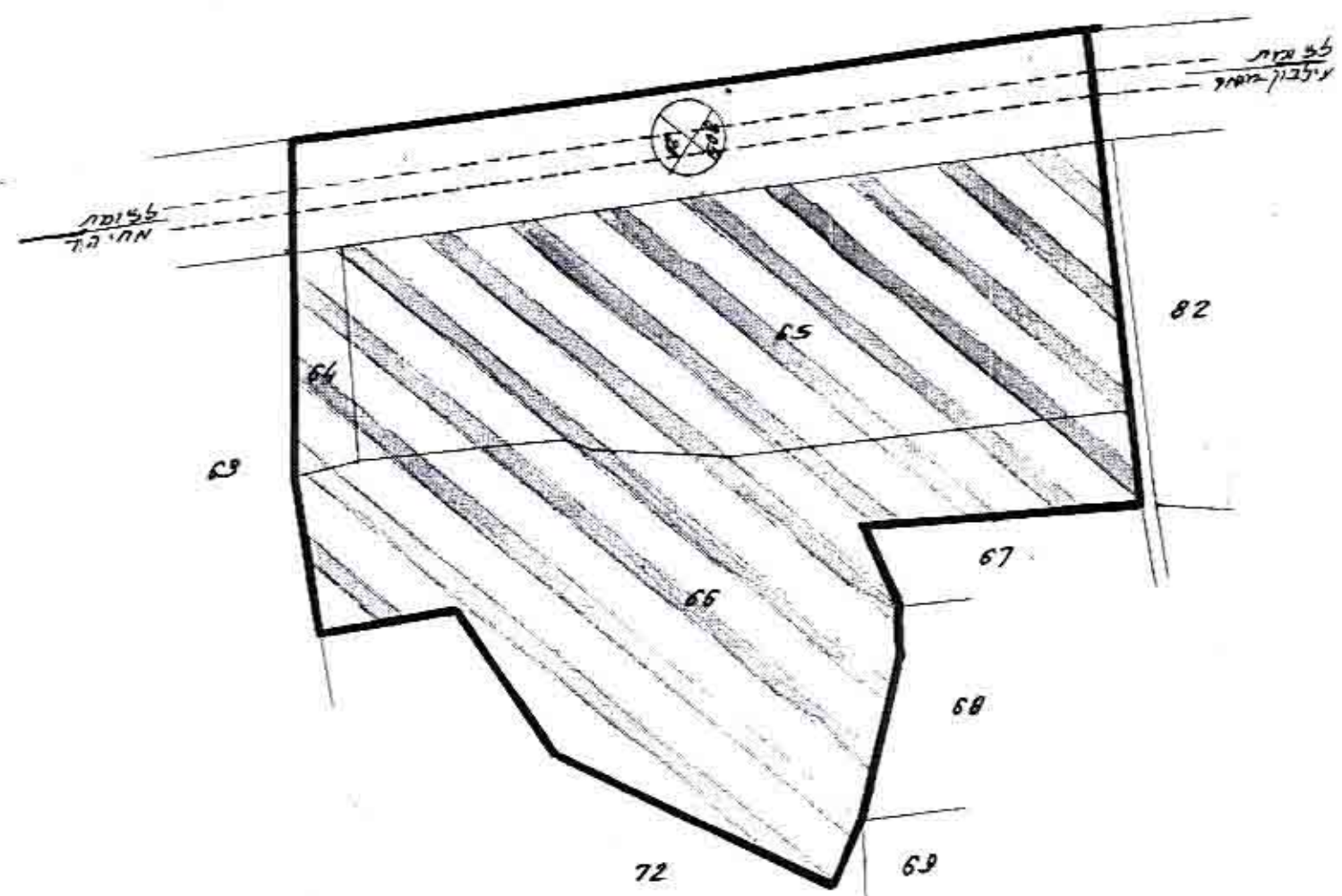
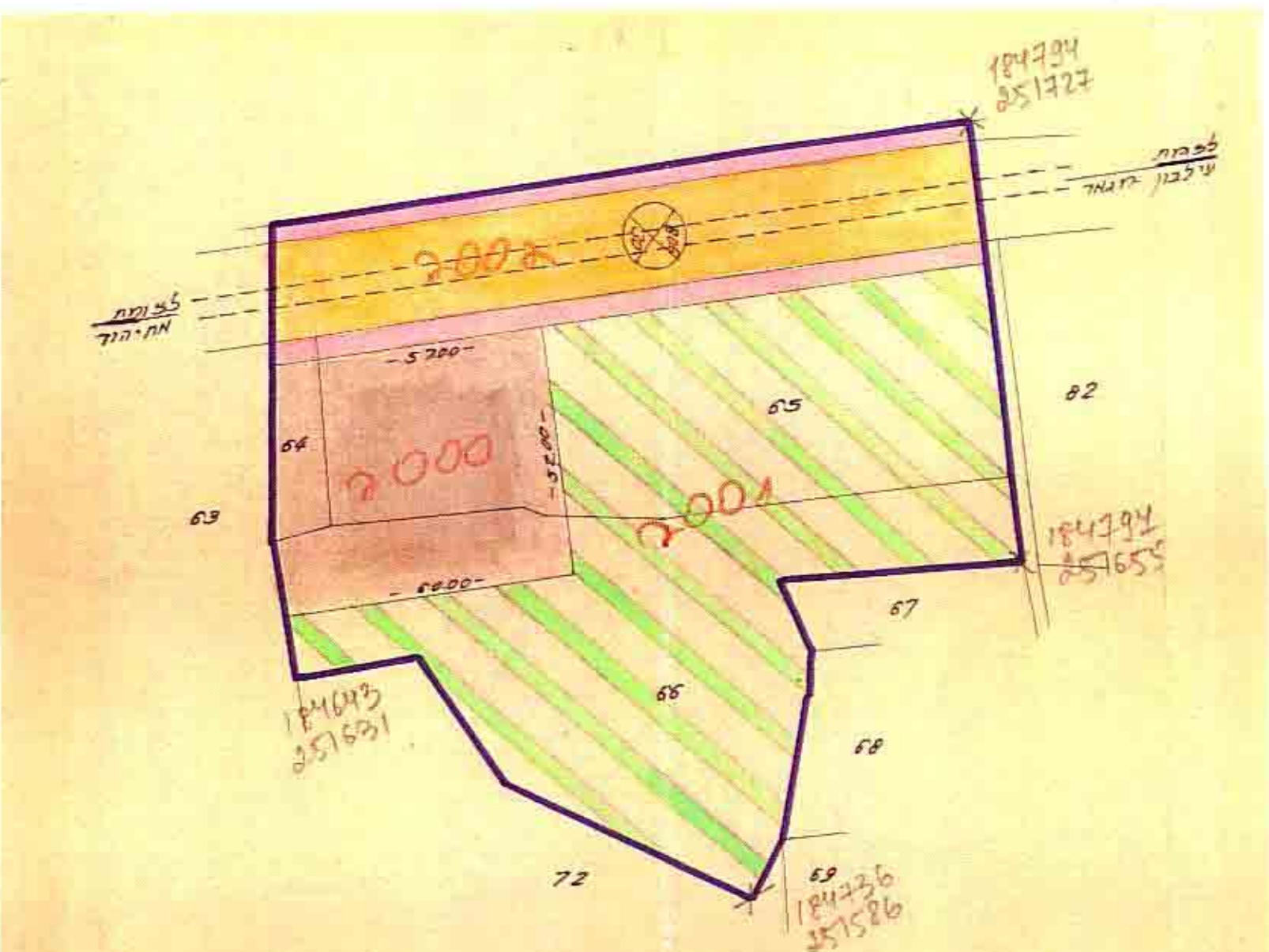
200138

מס' 3821/ג-17-12-10

מחוז תל אביב-יפו
תכנית מפורטת מס' ג/3821
 שנוי יעוד לתחנת תדלוק ושרותי רכב בכפר דיר-חנא

מחוז : תל אביב-יפו
 נפה : דיר חנא
 נכר : 19425
 חלקות : 66, 65, 64
 שטח התכנית : 22,6 דונם בערך

416



לוח שטחים

| שטח | יעוד |
|-------|-----------|
| 4500 | דרכים |
| 3000 | גנת הדלק |
| 15100 | שטח מקלמי |
| 22600 | סה"כ |



מצב מוצע

1:1250

מצב קיים

1:1250

מסדר הפנים
 חוק התכנון והבניה תשכ"ה-1965
 מחוז תל אביב
 מרחב הבנין מקומי
 הכנית 3821
 הועדה המחוזית כשיבתה ה-17/12-10
 מיום 30.10.81 החליטה לתת תוקף לתכנית המפורטת לעיל.
 סגן מנהל בלתי תלכנון יחבכ ראש תחנה

מסדר הפנים
 חוק התכנון והבניה תשכ"ה-1965
 מחוז תל אביב
 מרחב הבנין מקומי
 הכנית 3821
 הועדה המחוזית כשיבתה ה-17/12-10
 מיום 30.10.81 החליטה לתת תוקף לתכנית המפורטת לעיל.
 סגן מנהל בלתי תלכנון יחבכ ראש תחנה

מבנית מס' 3821
 תמונת תוכנית מפורטת מס' 3821
 מס' 41-07-499

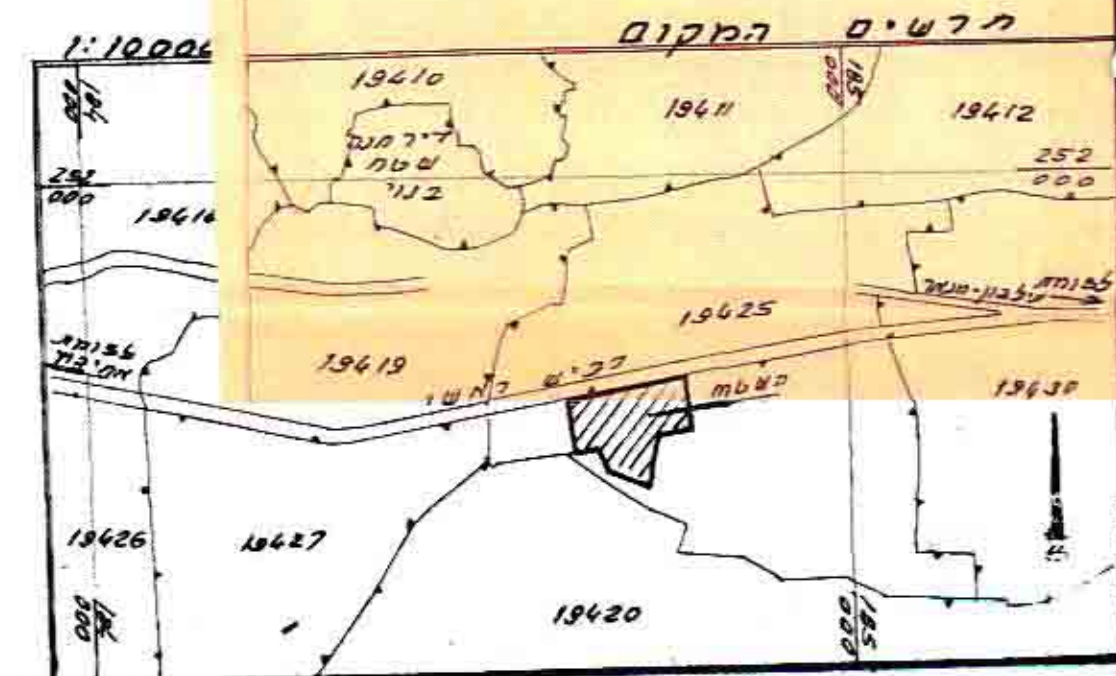
מבנית מס' 3821
 תמונת תוכנית מפורטת מס' 3821
 מס' 41-07-499

תחנת תדלוק דיר-חנא

מס' תכנית 41-07-499

מקרא:

- גבול התכנית
- שטח לתחנת תדלוק
- שטח מקלמי
- דרך קיימת או מאושרת
- התחנת דרך
- סגור
- תחב



מס' 3821/ג-17-12-10

חברת נפט בע"מ
 ת"ד 334
 תל אביב-יפו

מס' 3821/ג-17-12-10