

תעודה על אשכול תכנית מס' 7/1942  
 פורסמה בתק"מ 5093  
 תאריך 9.7.02

ועדה מקומית עפולה  
 7/1942  
 תכנית מס' 7/1942  
 תעודה המקומית תחליטה לאשר את התכנית  
 בישיבה מס' 2002 (ביום 19.5.2002)  
 איג"ג בית  
 מנהלס העירייה  
 יועץ תכנון  
 יו"ר הוועדה

**מחוז צפון  
 מרחב תכנון מקומי  
 תחום שיפוט מוניציפלי: עריית עפולה**

**תכנית מפורטת מס' עפ"מק\1942  
 שדי בגין בעפולה  
 קטע : רח' כורש - רח' רבין**

**בעל הקרקע: עיריית עפולה ושונים (אחרים)  
 יזם התכנית: עיריית עפולה  
 מגיש התכנית: עיריית עפולה  
 עורך התכנית: לנדיוז בע"מ - חברה לתכנון ופיתוח כבישים  
 שטח התכנית: 43.80 דונם  
 קנה מידה: 1:2500**

**טבלת גושים וחלקות:**

מס' גושים:	חלקות שלמות	חלקי שלמות
16702		13
16703	46,45,44,43,42,41	40,39,38,37,36,35 82,53,52,51,48
16709	60	14,13,12,11,10,9,8,7 42,41,40,30,29,28 59,47,46,45,44,43
16710	64	22,21,20,19,18,17 30,29,28,27,24,23 65,34,33,32,31

**תאריך הכנת תכנית:**

תאריך	
	הכנה
	ע"כ 1
	ע"כ 2

**טבלת שטחים מס' 1**

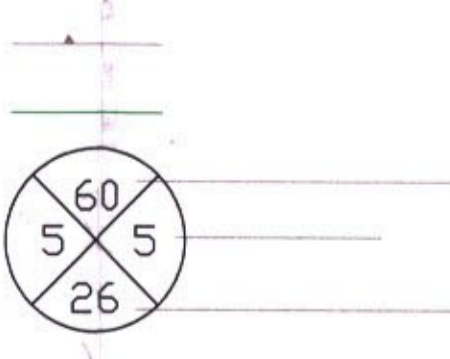
יעוד שטחים	קיים		מוצע	
	שטח בדונם	%	שטח בדונם	%
דרכים קיימות	15.80	36.10	15.80	36.10
דרכים מוצעות	-	-	13.50	29.70
שטח חקלאי	28.00	63.90	15.00	34.20
ס"כ שטח	43.80	100%	43.80	100%

**טבלת שטחים מס' 2**

מספר חלקה	מצב קיים	סה"כ שטח (דונם מ"ר)	מספר מגרש	מצב מוצע	סה"כ שטח (דונם מ"ר)
36	0.179	0.179	360	0.171	0.171
37	0.371+0.001	0.372	374	0.01+0.359	0.360
38	0.389+0.076	0.465	384	0.076+0.373	0.449
39	0.481+0.442	0.923	394	0.442+0.416	0.858
40	0.460+0.959	1.419	404	0.959+0.424	1.383
41	0.407+1.340	1.747	414	1.340+0.402	1.742
42	0.190+1.645	1.835	424	1.645+0.206	1.851
46	0.452	0.452	460	0.455	0.455
47	0.963	0.963	470	0.962	0.962
51	0.216	0.216	510	0.221	0.221
52	0.012	0.012			
84	3.989	3.989	840	0.179+0.371+0.389+0.481 0.460+0.407+0.190+0.452 0.963+0.216+0.012+0.405	4.525



**מקרא:**  
 גבול תכנית  
 גבול תכנית מאושרת  
 שטח חקלאי  
 דרך קיימת  
 דרך מוצעת  
 גבול חלקה לביטול



**גבול גוש  
 גבול חלקה  
 מספר הדרך  
 קו בנין מינימלי  
 רוחב הדרך**

**חתימות ואישורים**

ועדה מקומית | יזום התכנית | עורך התכנית | בעל הקרקע | אחרים

<input type="checkbox"/> כביש	<input type="checkbox"/> למכרז	<input type="checkbox"/> מוקדם	<input type="checkbox"/> כביש
הערות ושנויים			
על הקבוצה לבקר את המודות במקום			
אין לקבוע גדלים ע"מ מדידה בשטח			
תוכן עבוד:	עיריית עפולה		
שם הפרוייקט:	שד' בגין בעפולה		
קטע:	רח' כורש - רח' רבין		
שם הפרוייקט:	מצב קיים		
תכנית תב"ע			
תאריך:	04.09.2001	מס':	1:2500
תאריך:	2013-03-02	מס':	
LANDOUSE LTD. לנדיוז בע"מ			
חברה לתכנון ופיתוח הנדסי			
ניסוח: רח-אביב טל 052-6660003-6660003 פקס 052-6660003			
p12501k.dwg			