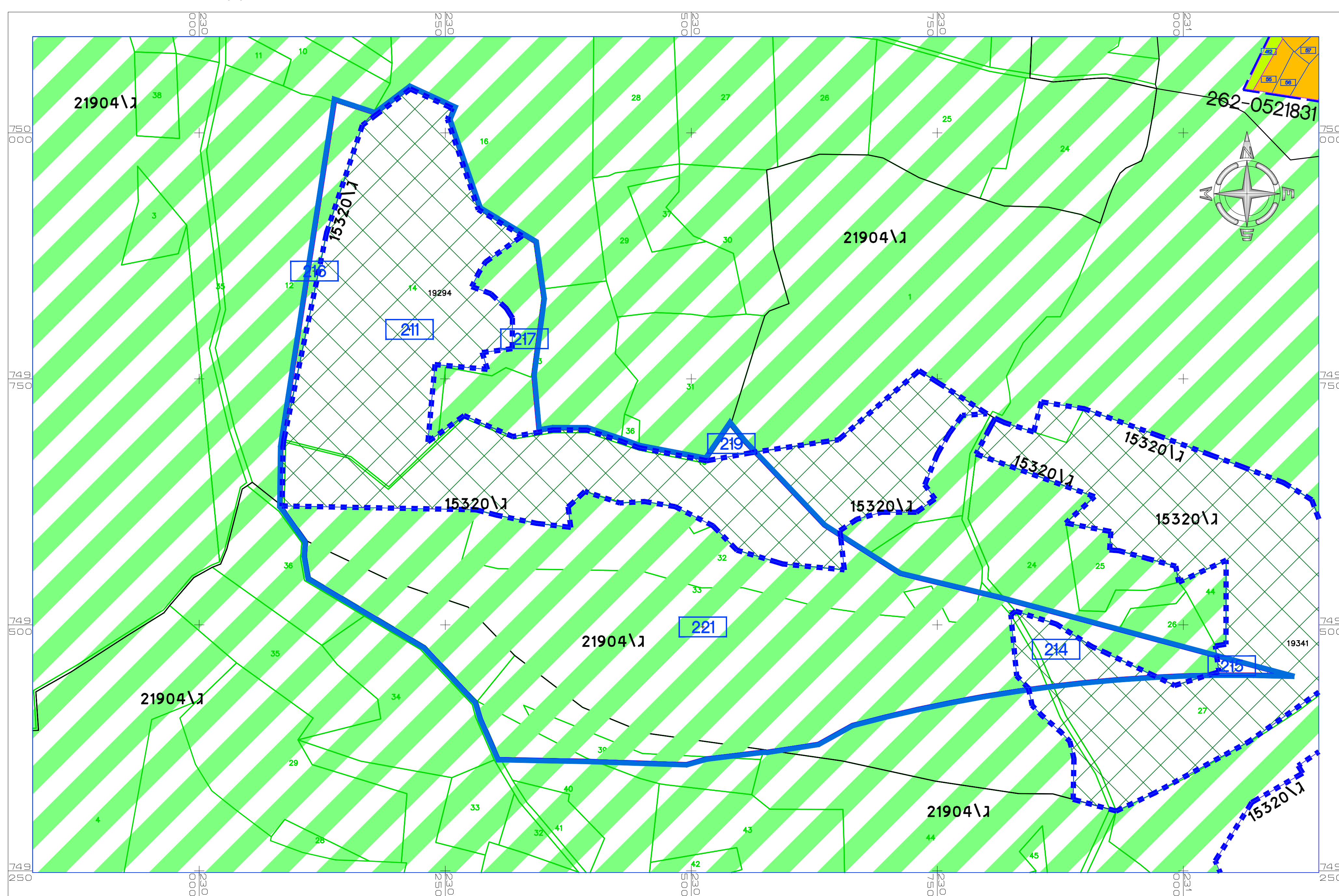




מינהל התכנון
 החוק לקידום הבנייה במתחמים
 מועדפים לדיור (הוראת שעה)
 התשע"ד 2014 הועדה למתחמים
 מועדפים לדיור החליטה ביום
 30/09/2021
 לאשר את התכנית
 19/10/2022
 י"ד הועדה למתחמים מועדפים לדיור



מצב מאושר קנ"מ 1:2500

חוק התכנון והבנייה, התשכ"ה - 1965
תכנית מועדפת לדיור

תמ"ל 1043

צפון עראבה
(ותמ"ל)

מצב מאושר גליון **6** מתוך **6**

שם הנספח	קנ"מ
מצב מאושר	1:2500
תרישים סביבה	-
תרישים נוסף	-
תרישים נוסף	-
תמונה נוספת	-

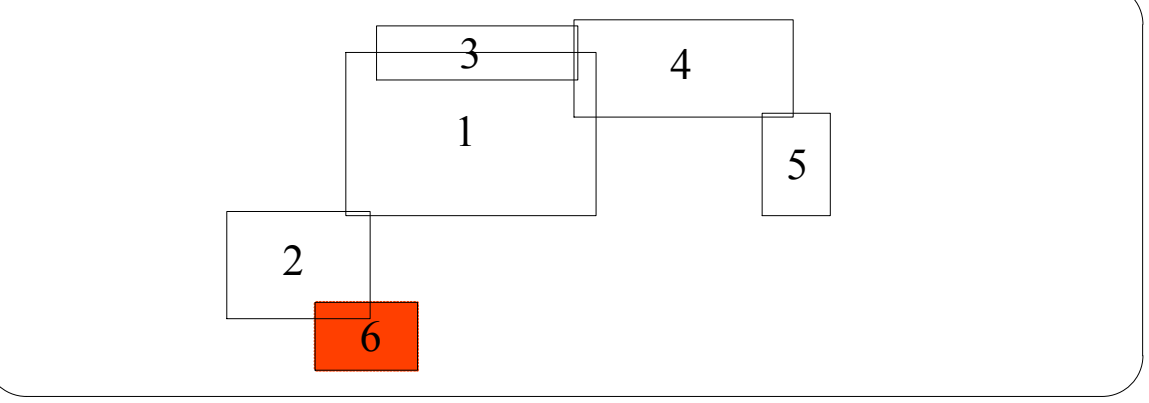
תאריך: 29/09/2018

מקרא:

- גבול תכנית
- תחום שיפוט
- גבול תכנית מאושרת
- מגורים ב'
- שטח ציבורי פתוח
- יער נטע אדם קיים
- שטח חקלאי ע"פ 21904/ג
- גבול גוש ומספרו 19403
- גבול חלקה ומספרה 51

שמות וחתימות:

שם:	עבד יאסין	חתימה:
תאריך:		



מנהל התכנון

עיריית עראבה

עבד אל-רחמאן יאסין - אדריכלות ותכנון ערים
عبد الرحمن حسين ياسين - مهندس معماري وعخطط مدن

ת.ד. 68, עראבה, מיקוד 30812, טל: 04-6745149, 099, 04-6741165, 7711711@mimor@ezeeq.net