

8

מחוז הדרום נפת באר - שבע
מרחב תכנון מקורי "שקמים"

תכנית מפורטת מס' 3/112/03/6

1. שם התכנית: תיקון לתכנית מפורטת כחלק מתכנית מפורטת מס'
והיא תחול על הקרקעות הכלולות בשטח המוגבל בקו בכחול
בתשרים המצורף והמהווה חלק בלתי נפרד מהתכנית.

2. המקום: מועצה: שפיר
מושב: ערזה.
חלקות: 42, 86

3. גבולות התכנית: הסמוך בתשרים בקו כחול.

4. ירום התכנית: משרד הבנייה והשיכון מינהל לבניה כפרית ויישובים חדשים.

5. המתכנן: משרד הבנייה והשיכון מנהל לבניה כפרית ויישובים חדשים.

6. בעל הקרקע: מינהל מקרקעי ישראל.

7. מטרת התכנית: שינוי יעוד משטח חקלאי לשטח ציבורי פתוח לצורך בניית מקלטים ציבוריים.

8. כפיפות התכנית: מלבד בסעיפים האמורים לעיל כפופה התכנית להוראות מבנית מפורטת מס'

- 9. הגבולות בניה: קו בניה קדמי - 1.5 מ'.
- קו בנין צדדי - 1.5 מ'.
- קו בנין אחורי - 1.5 מ'.
- 70%

משרד הבנייה והשיכון
המינהל לבניה כפרית ויישובים חדשים
רוב קצוה בית רחוב הנשיאות
תחומת הירושלמי
המינהל לבניה כפרית ויישובים חדשים
רוב קצוה בית רחוב הנשיאות

תחומת בעל הקרקע.....

הועדה המחוזית לתכנון
נתקבל בתאריך 11.8.03

משרד הפנים

חוק התכנון והבניה תשנ"ג - 1963

שם: התאחדות חקלאים
מזהה זכויות: 3/112/03/6
תנאים: אזור

מס' תכנון: 82
מס' תכנון: 151280
1. מס' תכנון:
2. מס' תכנון:
3. מס' תכנון:

מס' תכנון: 3/112/03/6
מס' תכנון: 229

משרד הפנים

חוק התכנון והבניה תשנ"ג - 1963

שם: התאחדות חקלאים
מזהה זכויות: 3/112/03/6
תנאים: אזור

מס' תכנון: 258
מס' תכנון: 28480
1. מס' תכנון:
2. מס' תכנון:
3. מס' תכנון:

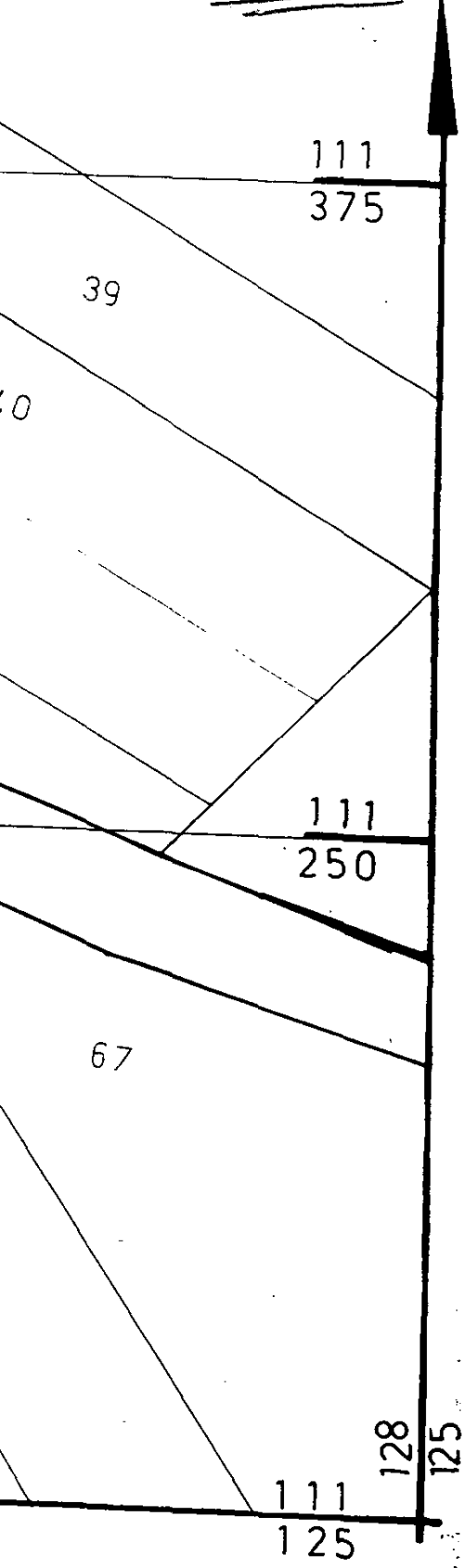
מס' תכנון: 3/112/03/6
מס' תכנון: 229
מס' תכנון: 21800
מס' תכנון: 2653

1. מס' תכנון: מס' תכנון:
2. מס' תכנון: מס' תכנון:
3. מס' תכנון: מס' תכנון:
4. מס' תכנון: מס' תכנון:
5. מס' תכנון: מס' תכנון:
6. מס' תכנון: מס' תכנון:
7. מס' תכנון: מס' תכנון:
8. מס' תכנון: מס' תכנון:
9. מס' תכנון: מס' תכנון:

מס' תכנון: מס' תכנון:
מס' תכנון: מס' תכנון:
מס' תכנון: מס' תכנון:
מס' תכנון: מס' תכנון:
מס' תכנון: מס' תכנון:

מס' תכנון: מס' תכנון:

אילן - אגוז - תפוח
תוכנית



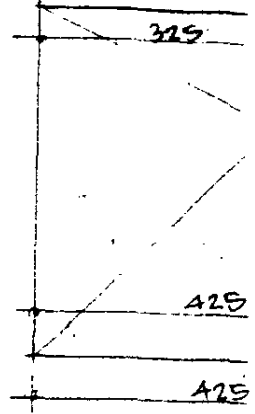
משרד המבחן

חוק התכנון והמבחן תשכ"ה - 1965

מחוז תל אביב
מס' 3/112/03/6
שטח 258
מס' 28480

מס' 28480
מס' 28480
מס' 28480

תכנית מס' 3/112/03/6
שטח 258
מס' 28480



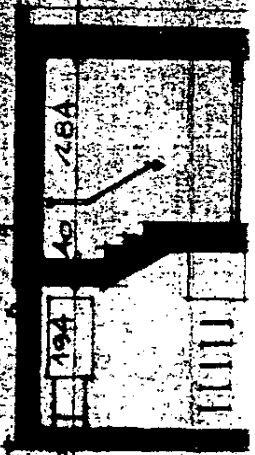
משרד המבחן

חוק התכנון והמבחן תשכ"ה - 1965

מחוז תל אביב
מס' 3/112/03/6
שטח 258
מס' 28480

מס' 258
מס' 28480
מס' 28480

תכנית מס' 3/112/03/6
שטח 258
מס' 28480



תרשי